
希倫蒸汽機

周鑑恆

私立萬能科技大學 光電系

前言

作者先前曾於國語日報科學教室中，提出一項創新的試管希倫蒸汽機模型，之後又將此創作寫入著作。2006年11月作者出席彰師大主辦的物理教育學術研討會，在會場見到有高中教師複製這項有趣的作品（還是以試管作為容器），欣喜之餘，再予以最佳化並製成成品，於2006年11月30日受邀參加中等學校教師研習會時，和與會教師分享，獲得一致的肯定和青睞。由於再改良後之作品更實用、更安全，特撰寫此文以饗讀者，希望在更多的中學教室中能看到這個教具，帶給更多的學子歡笑和驚奇。

蒸汽機的發展歷經一段相當漫長的歲月，並非一開始就有活塞的概念。西元一世紀前後，現今埃及北部亞歷山卓市的數學家希倫，提出直接利用水蒸汽的反作用力來推動的始祖蒸汽機，稱為希倫蒸汽機（Hero's steam engine），希臘話叫風動球（aeolipile）。一般認為希倫蒸汽機是現代噴射引擎和蒸汽機的鼻祖。直到西元1698年，第一台實際應用在工業生產的活塞蒸汽機方才誕生，是英國軍事工程師薩弗里發明的蒸汽抽水機。英國鍛工紐科門於1712年又發明一種更有效的蒸汽機，至此蒸汽機的發展有了第一次重大突破。瓦

特於1764年受委託負責修理格拉斯哥大學一台教學用紐科門蒸汽機模型，並在往後近二十年間進行一連串的改進，終於在1781年左右奠定往復式活塞蒸汽機的關鍵技術。

壹、器材

本文介紹原始希倫蒸汽機的簡化版本，以磁鐵吸住螺絲釘（或鐵釘，或鐵錐）作為軸承；以燒瓶取代先前採用的試管。

所需的材料如下所列，尺寸可以視各別情況調整，不必墨守成規，但小巧玲瓏，更富美感，費時約一小時即可完工：

- 1、平底燒瓶（100 mL）一個；
- 2、用來塞住燒瓶瓶口的橡膠（矽膠）塞子一個；
- 3、一根直徑約 1 mm，長約 20 公分的銅絲或鋁絲；
- 4、酒精燈；
- 5、內徑約 3.5 mm 的鋁管兩根，各長約 10cm；
- 6、長約 4 cm 的螺絲釘一支；
- 7、鈷鐵硼稀土磁鐵（強力磁鐵）二塊（直徑約 2.0 cm，高約 0.4 cm 的圓柱體）；
- 8、載玻片一塊；
- 9、白楊木條和木板若干（五金行有售）。

另外還需要用到鑽子、鋸子、鉗子、膠等家庭用工具。

貳、製法

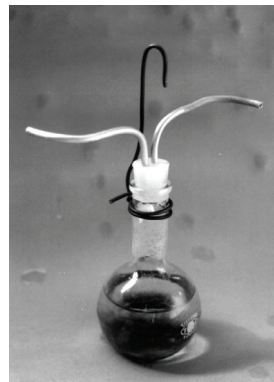
- 1、首先，將塞子鑽兩個洞，再將兩根事先彎曲成羚羊角形狀的鋁管，分別插入塞子的洞中，塞子再塞住燒瓶瓶口。用銅絲網綁燒瓶，此銅絲的另一端作成勾子的形狀（圖一）。
- 2、取另一根銅絲，一端纏住螺絲釘，另一端也作成勾子。用白楊木製作一個門型支架，支架橫桿中間鑽一個直徑約10mm的圓洞，用膠帶把載玻片黏在圓洞上方，載玻片上方用雙面膠黏住鈷鐵硼稀土磁鐵。將螺絲釘尖端伸入圓洞，頂著載玻片，鈷鐵硼稀土磁鐵即吸住螺絲釘（圖二），綁在螺絲釘上的勾子，勾住網綁在燒瓶上的銅絲，整個燒瓶於是懸空。

參、操作

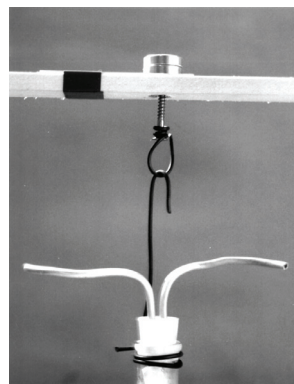
- 1、從一側的鋁管注入半滿的水，通常強力磁鐵可以吸住迪濱水的燒瓶，但若磁力不足，可以先試一試磁鐵能吸住燒瓶的最大水量，再減半水量
- 2、以酒精燈火焰直接加熱燒瓶底部，待水沸騰，水蒸汽由兩根鋁管噴出，燒瓶就開始不停轉動（圖三）。

肆、說明

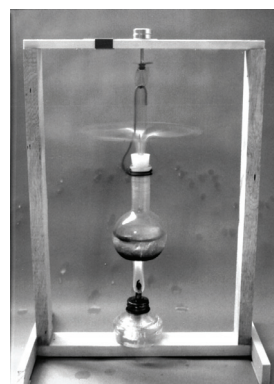
- 1、由於水量不多，又因為玻璃又硬又滑，重力又抵銷了一部分向上的磁力，所以螺絲釘和載玻片之間的摩擦力極小，燒瓶稍稍一受到力矩即可轉動，用不著高壓噴射蒸汽，也就免去了大火猛烈加熱帶來的危險。



圖一、兩根羚羊角形狀的鋁管，分別插入塞子上的兩個洞中，塞子再塞住燒瓶瓶口。用銅絲網綁燒瓶，另一端作成勾子。



圖二、鈷鐵硼稀土磁鐵隔著載玻片吸住螺絲釘，綁在螺絲釘上的勾子勾住網綁在燒瓶上的銅絲。



圖三、酒精燈火焰直接加熱燒瓶底部，水蒸汽由兩根鋁管噴出，燒瓶就開始不停轉動(攝於2006年/12月/3日)。

- 2、以燒瓶作為容器，一方面玻璃完全透明，內部水沸騰的情形一目了然，格外吸引學生注意和好奇，而整個希倫引擎的原理和運作的所有細節，不言自明，非常有趣。
- 3、另一方面，燒瓶以其對稱軸為轉軸的轉動慣量，比試管以其對稱軸為轉軸的轉動慣量大一些，旋轉之後角動量較大，因為角動量守恆之故，旋轉時轉軸相當穩定，方向不變，不易搖晃，有助於持續加熱、從容觀察（賞）、以及實驗安全的提高。
- 4、試管製的希倫蒸汽機，旋轉之後角動量較小，也就不容易藉助角動量之守恆來維持轉軸穩定，因此比較容易搖晃。
- 5、再加上燒瓶重心比較低，若有搖晃，搖晃的頻率遠低於轉動的頻率，內部的水又有緩衝的效果（半滿時效果佳），搖晃難以持續，整具燒瓶希倫引擎很容易穩定轉動，又因為燒瓶底部較寬，加熱區域大，蒸汽量也大，而且水沸騰時水蒸汽也不致於將液態的水一併帶出（圖四），所以旋轉的力矩非常平穩，不會忽大忽小，並可延長噴發水蒸汽的時間。

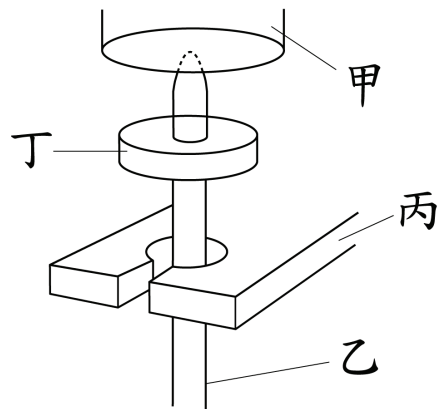
在雲霧瀰漫中，看著一雙雙驚奇的眼神和一張張稚嫩的臉龐，保證「寵辱皆忘」，真的會有「不知老之將至」的感覺，值得老師們一試！

作為希倫蒸汽引擎的現代桌上型模型，這項再改良的作品已臻成熟。只要鋁管不被堵塞而加熱密封在燒瓶中的水，此

實驗十分安全。若再加裝防止燒瓶墜落的裝置（圖五）；並改用攜帶型小瓦斯燈，可免除萬一打破酒精燈引起的大範圍閃燃，且火力較大，瓶底也不會累積碳黑；或把鋁管改成玻璃管，除了更顯玲瓏晶瑩之外，還可直接目視玻璃管是否暢通，安全性更高，甚至可以當成科學精品呢。



圖四、蒸汽量較試管製者大，造成雲霧蒸騰的效果。



圖五、甲為磁鐵，乙為螺絲釘，丁為一防墜卡盤，牢牢在螺絲釘上，丙為固定在門型支架上的托架，其中有一孔，容螺絲釘穿過，一旦磁鐵吸不住螺絲釘，防墜卡盤被托架托住，燒瓶即不致於墜落。