



建築物無障礙設施設計規範 條文與解說

報告人：廖慧燕 建築師 106.4.21

報告大綱

- ◆ 一. 建築物無障礙法令體系及規定
- ◆ 二. 設計規範通則
- ◆ 三. 無障礙設施設計重點說明
- ◆ 四. 整體性思考更友善的環境
- ◆ 五. 結語



觀念交流

1. 時間有限，著重在基本觀念交流，說明設計規範訂定精神、解釋條文容易誤解或設計較易出錯的地方
2. 無障礙設施應該完整的考慮規劃設計、施工到維護
3. 行動不便者的使用需求，最好可以親自體驗

無障礙設計這些有關人體工學及行動不便者的使用需求，往往不是一般設計者可體會，而這些設計如果沒有事先考慮周到常常會不好使用甚至無法使用。

為何需要無障礙環境

- 人權(Human Right)：人人生而平等，為保障身心障礙者之受教權、工作權、接受公共服務權、及日常生活便利性。

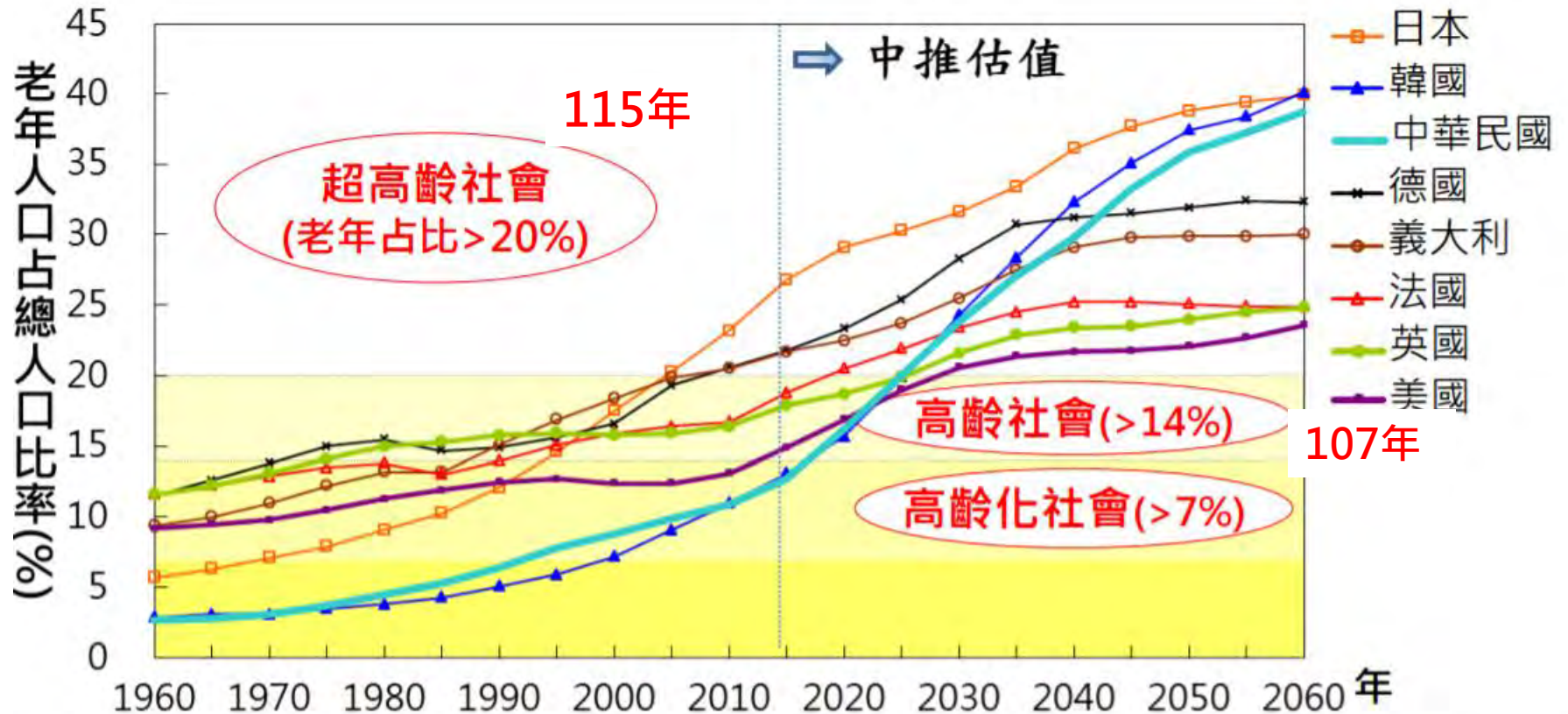
保障大家公平、充分參與社會活動之機會，活得有尊嚴

讓每個人有機會追求其生命目標，發揮其生命價值



我國的老年人口比例成長趨勢

依據統計，人的一生約有1/3的時間是在「行動不便」的情況，包括童年、老年、及生病和意外等，人人都可能是無障礙環境受惠者。



資料來源：中華民國 - 本報告。日本 - 日本國立社會保障人口問題研究所。韓國 - 韓國國家統計局 (National Statistical Office)。美國 - US Census Bureau。英國、法國、德國及義大利 - EUROSTAT。

急遽惡化的扶養比

- 105年，約每5.6個青壯年人口扶養1位老年人口，150年將變為每1.3個青壯年人口扶養1位老年人口



扶養比 = (0-14歲人口 + 65歲以上人口) / 15-64歲人口 × 100%
潛在支持比 = 15-64歲人口 / 65歲以上人口

資料來源：國家發展委員會105年8月人口推估簡報

虞堪景晚生級年五四 化老構結口人

境環和祥造打要必有府政 女育兒養心放人國勵鼓 少人的事做多人的飯吃年十二後往 口人年幼於大幅增人老

陶慧如／專題報導
世代交替，誰最辛苦？
依行政院主計處的統計，在我國一百個勞動人口中，所需負擔的老人和小孩的比率，九十年降至四二．〇七％，廿年來減少一三．二八個百分點。臺灣國人目前對老、小的平均負擔，堪稱歷來最輕。但是專家提出警告表示，國人現階段的經濟負擔雖然減輕，有助生活改善，但由於老年人口的增幅大於幼年，往後廿年的人口結構將轉變為「工作的少、吃飯的多」，以「四等級、五年級生」的晚景最堪慮。

去年台灣經濟出現前所未有的大倒退，出生率也降至空前低點。人口結構圖由過去的底座大、尖端小的金字塔型，轉為上、下兩端皆大的鐘型。

以全國各縣市的人口的比較觀察，嘉義縣的六七．七老比指數最低的台北縣的三〇．九七。

由比較得知，宜蘭、離島、中南部對較高。移入人口，如果還有農業生計、桃園縣和台中市，如果以全國各縣人口多的地方，則都屬於年所得百萬以上多屬「後段班」。

不過，台北市嬰兒福利也睥睨全國，是全國倒數第一，第十二高。中經院與所得、工作滿意度、少子化的關係。

吳惠林以諾貝爾理論指出，養育子女也有間接成本的巨大於效益，就不太關。

過去，經濟學大議題的看法未及長庚大學社教系統，但是政府與其空建構一個安定祥和的國家，在陳寬政說，在高度次高的國家，卻傳達國人應如何確實，「政府不該由世界銀行的主二，而是第十四人口一千萬以下，進行人口密度排算法，有欠允當，下深遠影響力。

陳寬政說，老年與幼年人口的替換率若要維持常態，每對夫妻生女兒的淨繁殖率應為一，但是台灣在廿多年前，淨繁殖率就已降至〇．七，目前是〇．五，如要獎勵回到一，以歐洲國家先例來看，時機已太遲。

目前的六年級女生都已進入育齡，陳寬政說，如果六年級生開始努力增產報國，雖有助修正人口失衡的現象，但是大量出現的嬰兒潮卻加重國家的負擔，對國家經濟主幹的四、五年級生，影響最大。陳寬政表示，四、五年級生身負對下的育幼和對上的養老責任，但是等到他們退休時，少子化之下人口斷層尚未彌補，奉養者不足的结果，將使他們的晚景特別值得憂慮。

對比較得知，宜蘭、離島、中南部對較高。移入人口，如果還有農業生計、桃園縣和台中市，如果以全國各縣人口多的地方，則都屬於年所得百萬以上多屬「後段班」。

不過，台北市嬰兒福利也睥睨全國，是全國倒數第一，第十二高。中經院與所得、工作滿意度、少子化的關係。

吳惠林以諾貝爾理論指出，養育子女也有間接成本的巨大於效益，就不太關。

過去，經濟學大議題的看法未及長庚大學社教系統，但是政府與其空建構一個安定祥和的國家，在陳寬政說，在高度次高的國家，卻傳達國人應如何確實，「政府不該由世界銀行的主二，而是第十四人口一千萬以下，進行人口密度排算法，有欠允當，下深遠影響力。

陳寬政說，老年與幼年人口的替換率若要維持常態，每對夫妻生女兒的淨繁殖率應為一，但是台灣在廿多年前，淨繁殖率就已降至〇．七，目前是〇．五，如要獎勵回到一，以歐洲國家先例來看，時機已太遲。

目前的六年級女生都已進入育齡，陳寬政說，如果六年級生開始努力增產報國，雖有助修正人口失衡的現象，但是大量出現的嬰兒潮卻加重國家的負擔，對國家經濟主幹的四、五年級生，影響最大。陳寬政表示，四、五年級生身負對下的育幼和對上的養老責任，但是等到他們退休時，少子化之下人口斷層尚未彌補，奉養者不足的结果，將使他們的晚景特別值得憂慮。

老人應儘量自立生活

老年人口和幼年％排名第一，次一、五二％。人口八、一四％、台四九％。

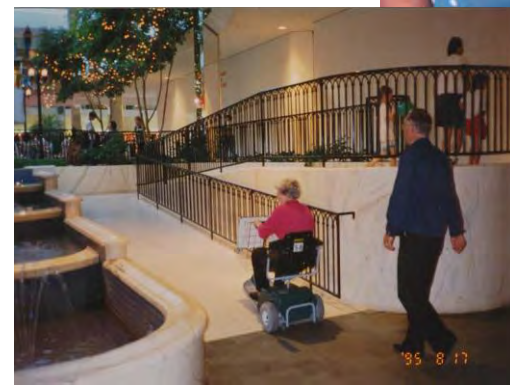
幼年人口少的地人口老化程度相業和製造業混合增多，例如台北做比較，凡幼年縣市和台中縣市，而老人多的縣有一定的經濟處戶所得第一、幼為一九、二七％五八％，居全國婦生養子女的意見實反映，所得

關社會、經濟重政策，吳惠林和生育率雖然重要生育，不如致力心生養子女。

薄是全球人口密度錯誤的陳述，但「政府應該做明多多生孩子」。

密度並非全球第一的算法是排除挪威、瑞士後，他認為，這種的生育觀念，留

- ◆ 維持個人的尊嚴與生活的樂趣
- ◆ 降低國家社會負擔

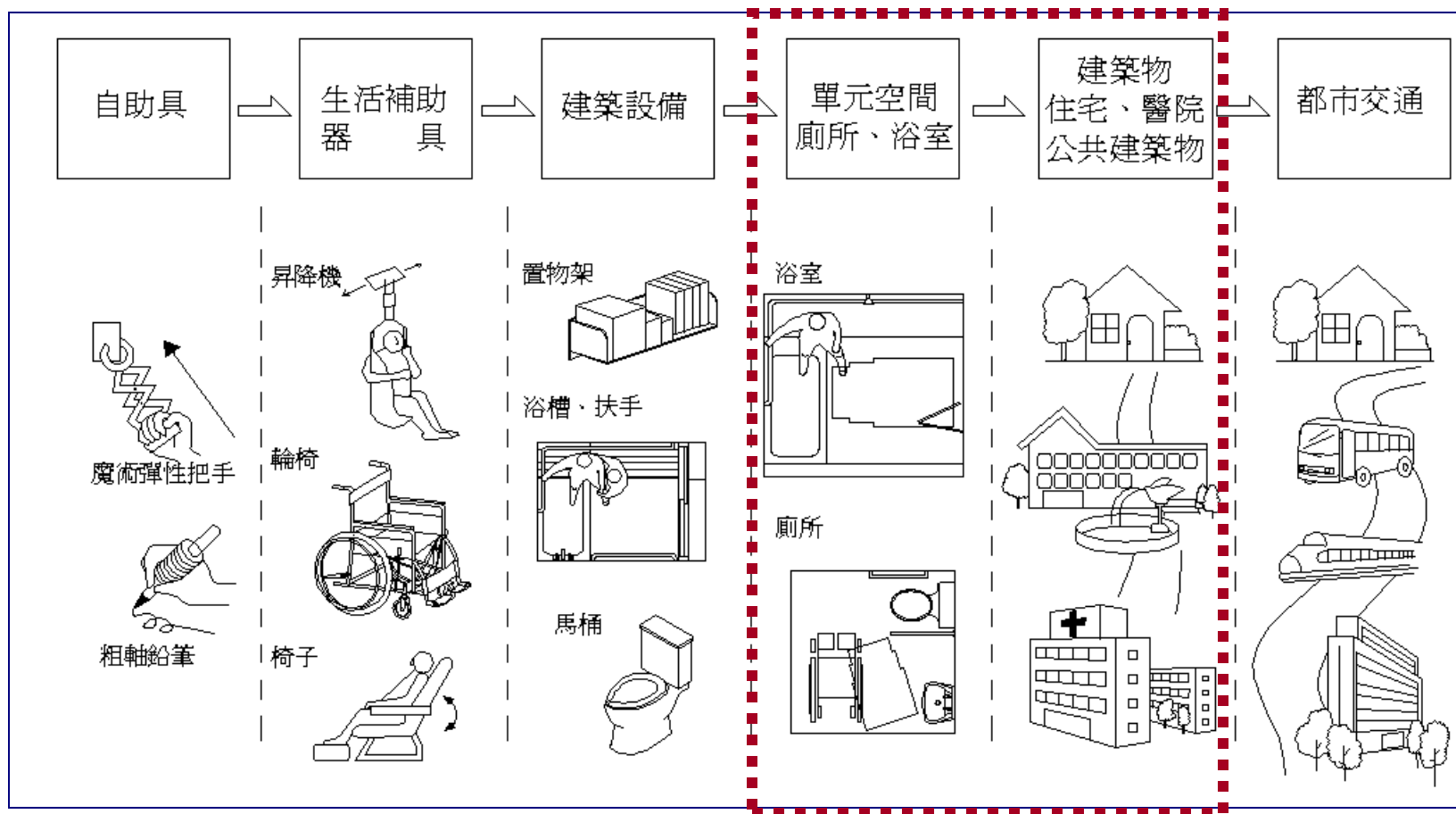




一.建築物無障礙 法令體系及規定

1.1 無障礙生活環境與無障礙建築環境

無障礙生活環境包括自助器具、生活輔具、建築設備、單位空間、建築物、社區、都市環境、交通工具等



1.2 建築物無障礙設施定義

- 係指定著於建築物之建築構件，**可使建築物或空間為行動不便者可自行到達、進出並使用**，無障礙設施包括室外引導通路、坡道及扶手、避難層出入口、室內出入口、室內通路走廊、樓梯、昇降設施、廁所盥洗室、浴室、輪椅觀眾席、停車位、無障礙客房。



1.3 無障礙建築環境法令規定要素

1.設置範圍（Scoping）

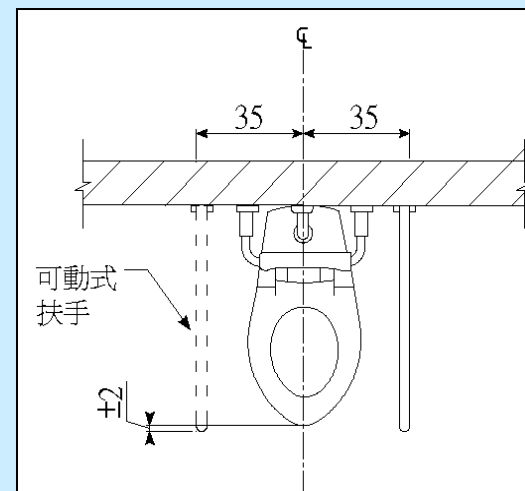
哪些場所（Where）.什麼設施（What）.數量（How Many）

例如學校建築物應設置哪些無障礙設施，且其數量應為多少

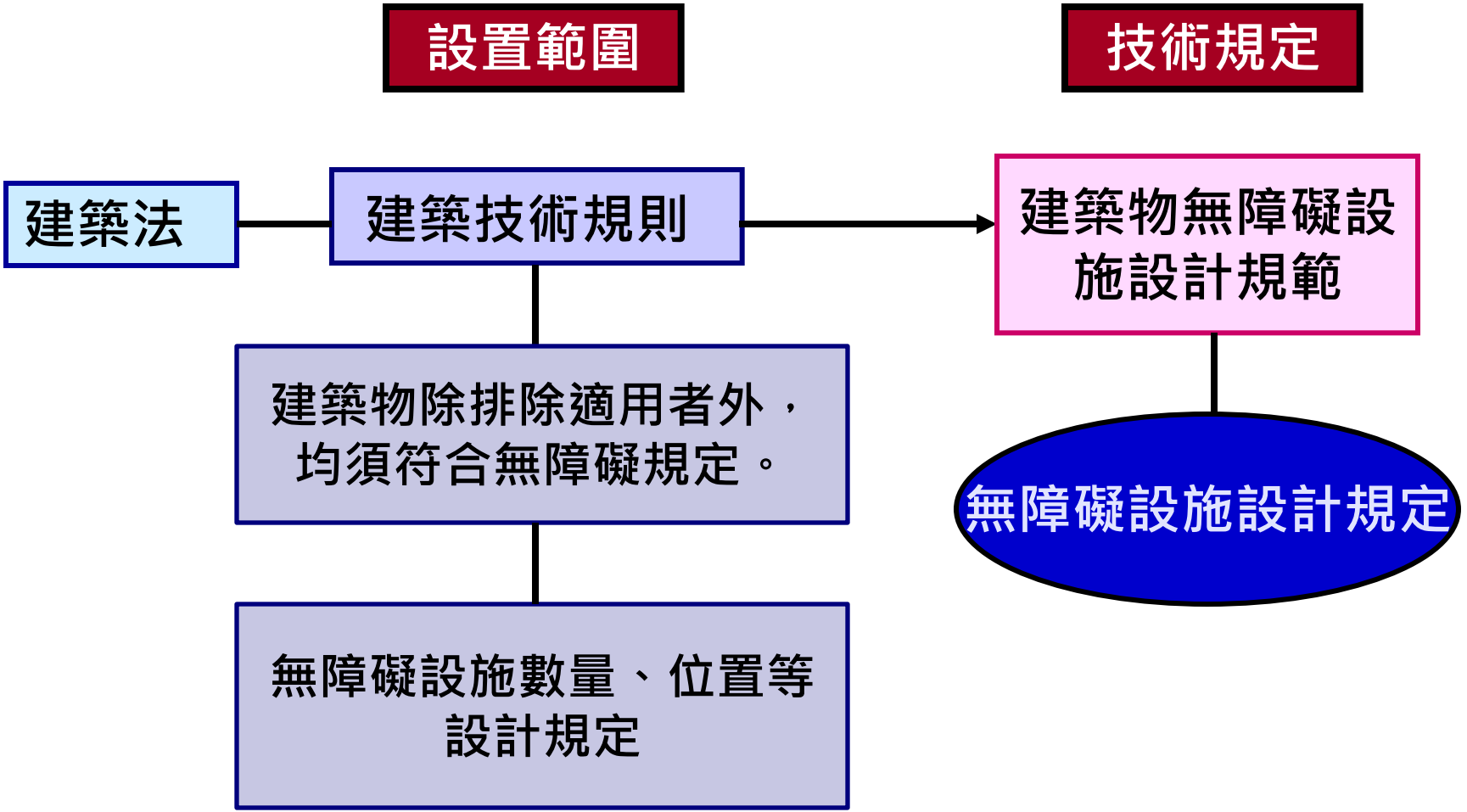
2.設計規定（Technical）

無障礙設施應如何設計（How）

例如無障礙廁所，馬桶中心線與扶手之距離必須為35公分



1.4 新建建築物適用之無障礙相關法令規定



1.5 建築技術規則規定第十章 無障礙建築物

一、167條、167-1至167-7 說明新建建築物適用之範圍，應設置之無障礙設施項目及數量、位置。

167條 設置之範圍。

167-1 無障礙通路、

167-2 無障礙樓梯、

167-3 無障礙廁所、

167-4 無障礙浴室、

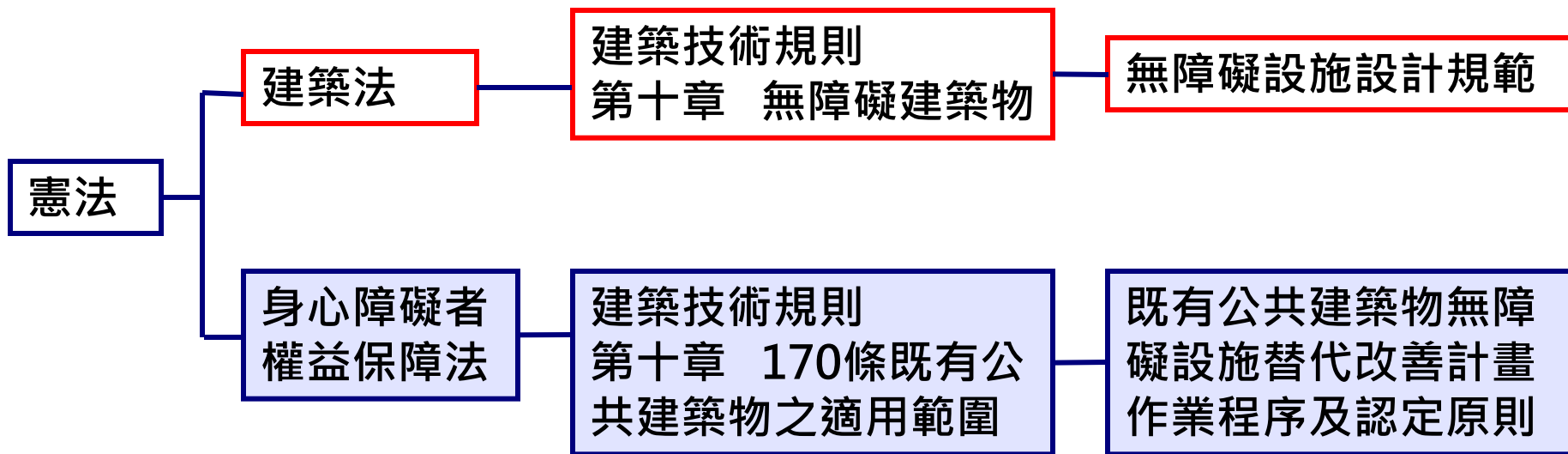
167-5 無障礙座椅席位、

167-6 無障礙停車位、

167-7 無障礙客房。

二、170條規定既有公共建築物之適用範圍。

1.6 新建與既有建築物無障礙法令規定



身權法第57條

第2項 公共建築物及活動場所至少於其室外通路、避難層坡道及扶手、...等其他必要處設置無障礙設備及設施。

第3項 公共建築物及活動場所之無障礙設備及設施不符合前項規定者，各級目的事業主管機關應令其所有權人或管理機關負責人改善。但**因軍事管制、古蹟維護、自然環境因素、建築物構造或設備限制等特殊情形，設置無障礙設備及設施確有困難者，得由所有權人或管理機關負責人提具替代改善計畫**，申報各級目的事業主管機關核定，並核定改善期限。

1.7 既有公共建築物無障礙設施替代改善計畫作業程序及認定原則

105年12月15日修正實施

- 1.增訂第八點，當地主管建築機關對聘任之諮詢及審查小組人員，應辦理至少三個小時之諮詢及審查實務講習。
- 2.增訂第九點，諮詢及審查小組人員執行諮詢審查違反技術規則或規範得終止聘任。
- 3.第十點規定增設坡道或昇降機得不受建蔽率等相關法令限制之放寬規定。
- 4.第十一點規定，公共建築物設置無障礙設施確有困難者，得於維持行動不便者自主使用之原則下，依下列改善原則辦理。
- 5.第十二點規定，公共建築物無障礙設施無法依第十一點規定改善者，得參照替代原則或其他替代方案提具替代改善計畫，經審核認可後辦理。

改善原則（通則性）

較建築物無障礙設施設計規範標準低，但能維持行動不便者自主使用。如廁所迴轉空間直徑僅需120公分，並明訂無須改善者，如樓梯級高、級深等。

替代原則/替代改善計畫（個案性）

比改善原則標準更低，以提供支援服務協助行動不便者可使用或以鄰近之設施替代為原則，惟須經審查通過。

1.7.1 既有公共建築物無障礙設施替代改善計畫作業程序及認定原則

九、諮詢及審查小組人員有下列情形之一者，當地主管建築機關得終止聘任：

- (一) 執行諮詢及審查案件違反本規則建築設計施工編第十章、建築物無障礙設施設計規範（以下簡稱本規範）或本原則規定。
- (二) 其他經當地主管建築機關認定情節重大者。

十二、公共建築物無障礙設施無法依第十一點規定改善者，得於提供支援服務協助之原則下，參照下列替代原則或其他替代方案提具替代改善計畫，**經審核認可後辦理**。

(三) 廁所盥洗室：

1. 受限於建築基地及結構無法改善者，得以人員引導至適當範圍內之無障礙廁所盥洗室替代。
2. 受限於建築基地及結構無法改善者，得以現有廁所盥洗室替代之，且經人員協助可供乘坐輪椅者使用。
3. 加油（氣）站受限於建築基地、結構或地下設備管線，設置廁所盥洗室確有實際困難者，得採用流動式無障礙廁所盥洗室。

二、設計規範通則



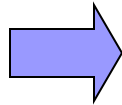
2.1 建築物無障礙設施設計規範

- **法令定位**：為強制性規定。
- **適用範圍**：以**新建之建築物**為適用範圍。
- **考慮對象**：包括肢障、視障、聽障及暫時性行動不便者，儘量以通用性設計為目標。
- **詳細周延**：規定儘量清楚詳細，並視需要以圖例輔助，以減少執行疑義。



2.2 設計規範架構

強制性規定



共分為十章：總則、無障礙通路、樓梯、昇降設備、廁所盥洗室、浴室、輪椅觀眾席位、停車位、無障礙標誌、無障礙客房。

參考性規定



包括：基本尺寸、結帳櫃檯、服務台、金融機構之自動化服務設備ATM等提供設計參考。

2.3 適用範圍

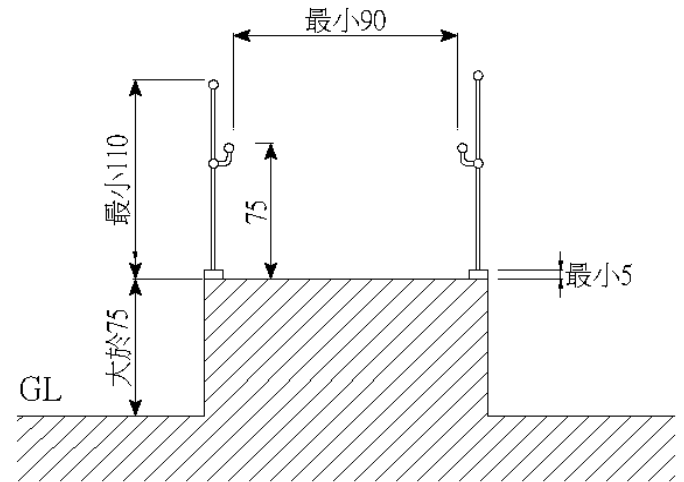
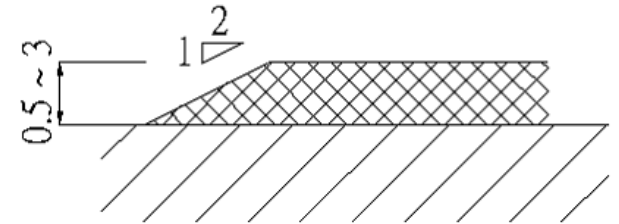
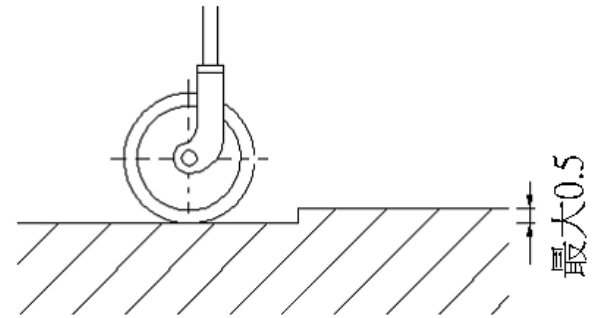
102適用範圍

- 建築物無障礙設施設計依本規範規定。但經檢附申請書及評估報告或其他證明文件，向中央主管建築機關申請認可者，其設計得不適用本規範一部或全部之規定。



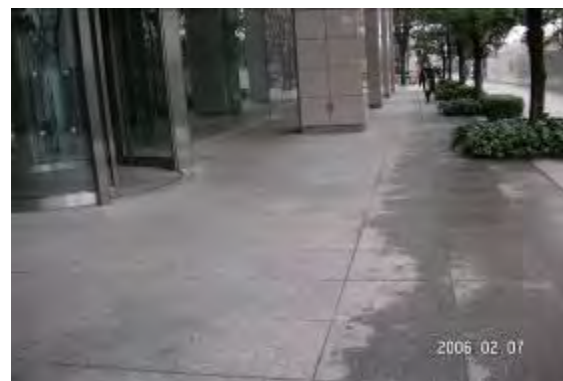
2.4 通則

- 103.1 尺寸：沒有註明“最大”、“最小”或範圍如「3 - 5」的尺寸者，其誤差為 $\pm 3\%$ 。
- 本規範所有圖表，除非特別註明者，皆為規定之一部份。



三、無障礙設施設計重點

1. 無障礙通路
2. 避難層坡道
3. 扶手
4. 樓梯
5. 升降機
6. 停車空間
7. 廁所
8. 輪椅觀眾席位
9. 無障礙標誌
10. 無障礙客房



3.1 無障礙通路



包括：室外通路、室內走廊、出入口及門、坡道、
昇降機及輪椅升降台。

3.1.1 無障礙通路

重點

1.連續性

2.無高低差：高低差0.5公分以下

3.寬度：淨寬90公分、室外通道130公分、室內走廊120公分以上

4.路面：堅硬、平整、防滑、開口1.3公分以下

5.淨高：室外200公分以上、室內190公分以上

6.突出物：突出牆面10公分以下

7.出入口：淨寬80公分以上，設備具可及性與操作性

3.1.2 高低差規定

301.3 高低差：高低差在0.5公分至3公分者，應作1/2之斜角處理，高低差在**0.5公分以下者得不受限制**；高低差大於3公分者，應設置符合本規範之「坡道」、「昇降機」或「輪椅升降台」。

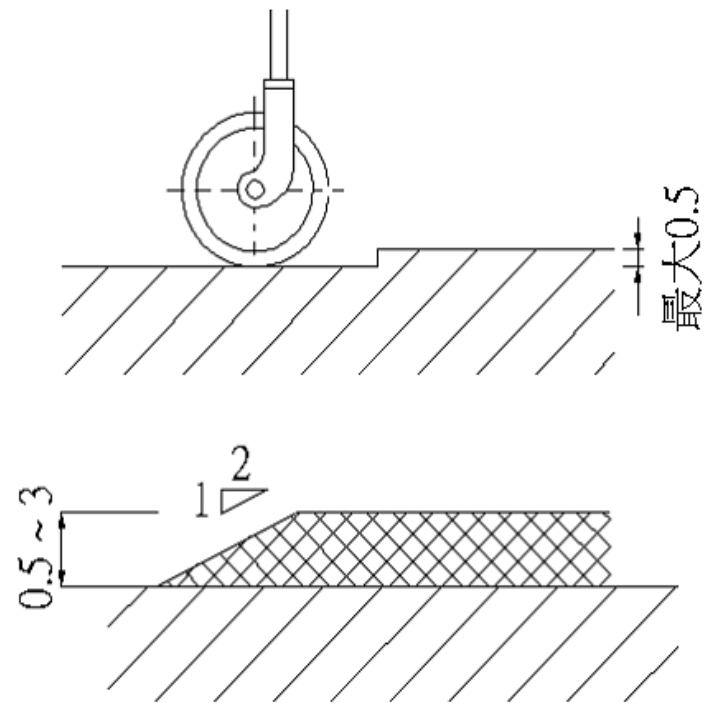


圖301.3.1

3.1.3 通路寬度

輪椅尺寸：寬**60-68公分**

長**120公分**

淨止尺寸：寬**75公分**

長**120公分**

通路淨寬：**90公分**

入口淨寬：**80公分**

迴轉直徑：**150公分**

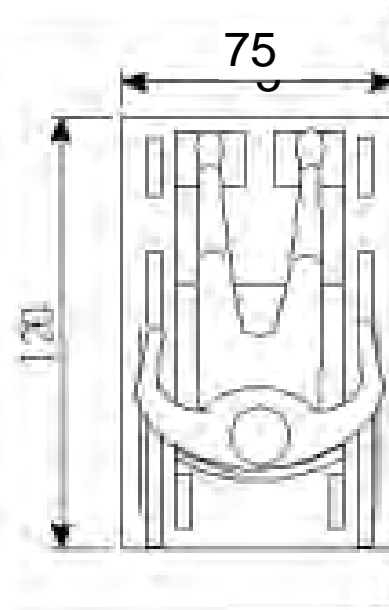


圖 204.1

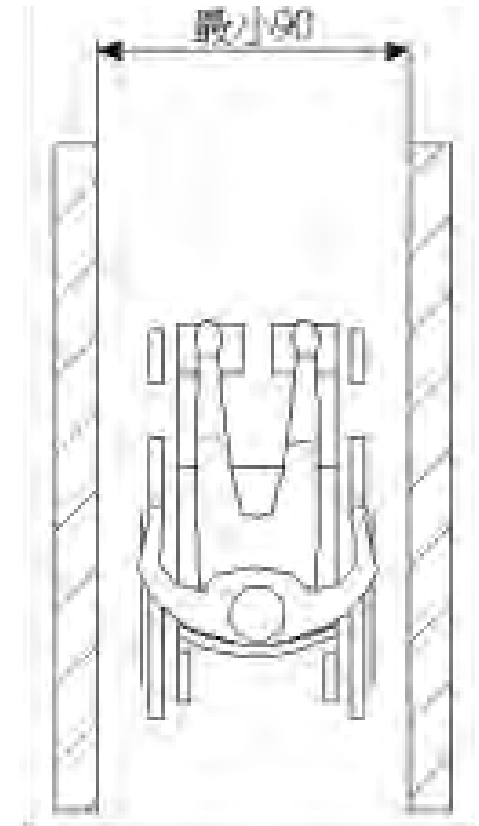


圖 204.2.1

3.1.3.1 不同需求通道寬度

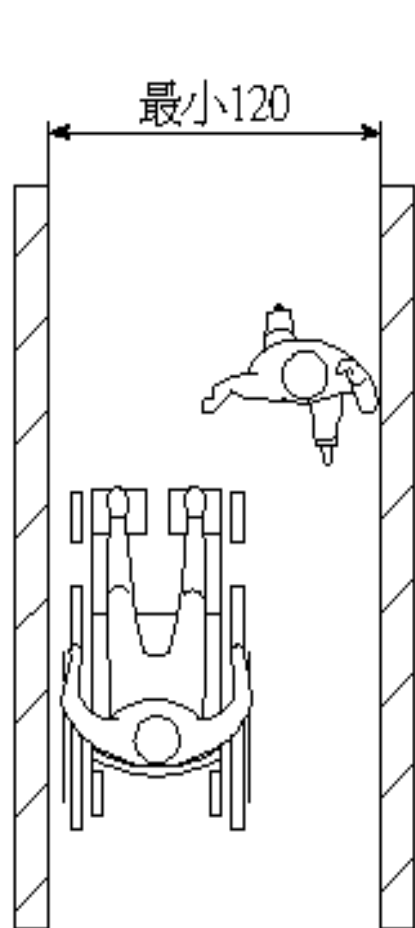


圖204.2.2

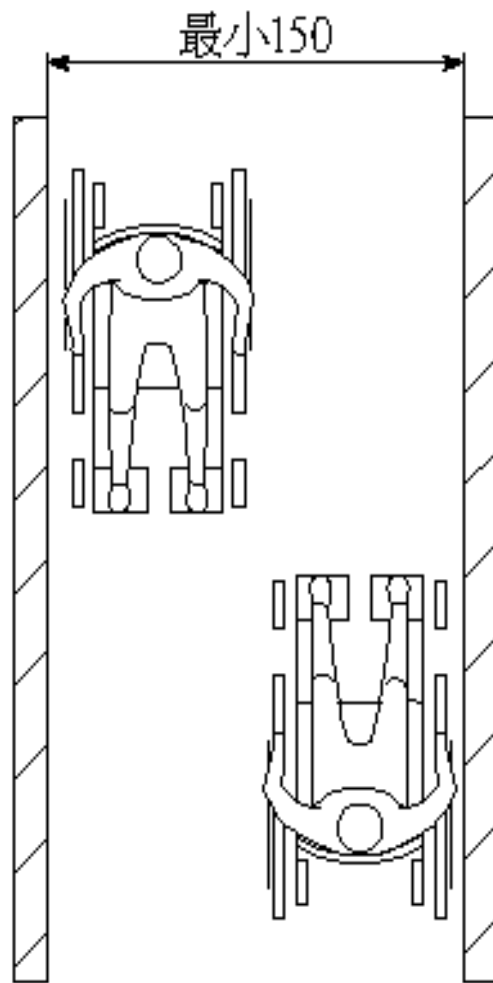


圖204.2.3

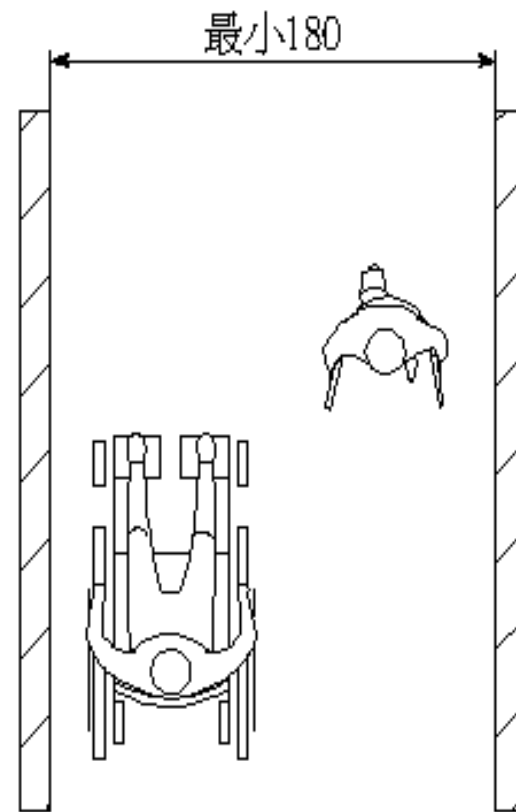


圖204.2.4

3.1.3.2 通路寬度

- 室外通路淨寬不得小於**130公分**。
- 室內走廊淨寬不得小於**120公分**。

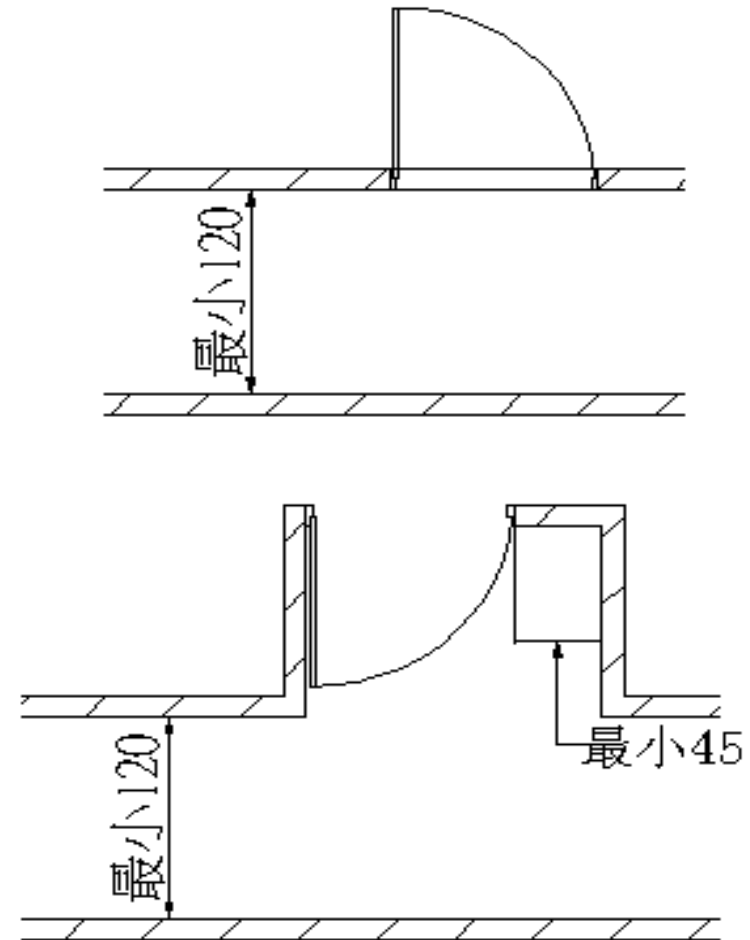


圖204.2.2

3.1.4 通路地面

通路地面應**平整**、**堅固**、**防滑**



3.1.4.1 防滑性能測試方法

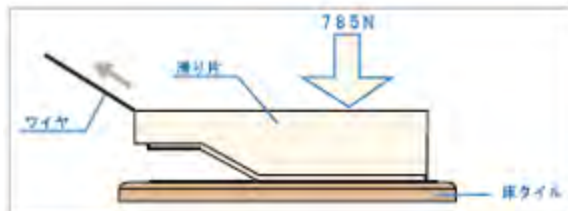


CNS 3299-12
(JIS A1509-12)



可變角度止滑計

中央標準檢驗局已於98年7月底發布CNS 3299-12 陶瓷面磚檢驗法第12部：防滑性能試驗法，可用來量測材料之防滑係數。



實際行走於受測地面材料

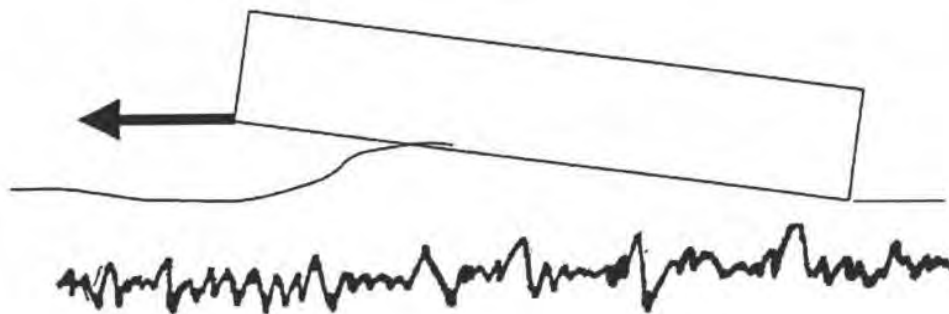


水平拉力計



ASM825

3.1.4.2 防滑原理



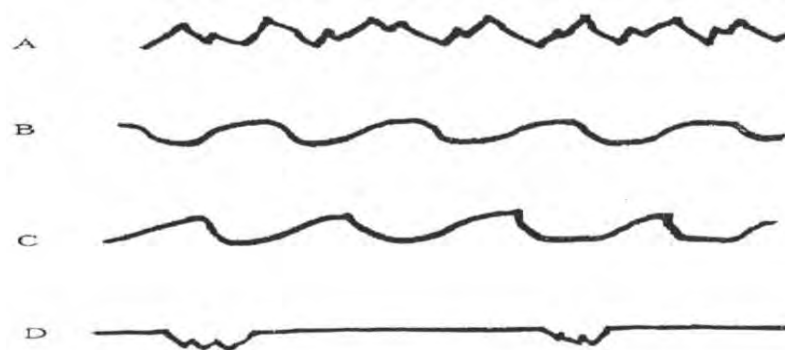
鞋底與地面間之水膜潤滑圖

圖來源：「Pedestrian Slip Resistance」p.5

英國健康與安全實驗室（Health and Safety Laboratory）研究指出，影響滑倒之因素包括：**地面、污染、鞋子、個人走路姿勢、步道相關因素（是否傾斜）、乾淨度、環境等。**

其中提升地面防滑性能為有效降低滑倒潛在風險之重要對策之一。

English William 於2003年指出，對潮濕表面而言，較尖及較高的峰度，及磁磚表面有最佳的高峰密度及波型時，可使防滑係數進一步增加。



表面粗度與防滑性能示意圖

圖來源：「Pedestrian Slip Resistance」p.5

3.1.5 開口限制

- 302.2.4開口：通路130公分範圍內，應儘量不設置水溝格柵或其他開口，如需設置，其水溝格柵或其他開口在主要行進之方向，**開口不得大於1.3公分**。

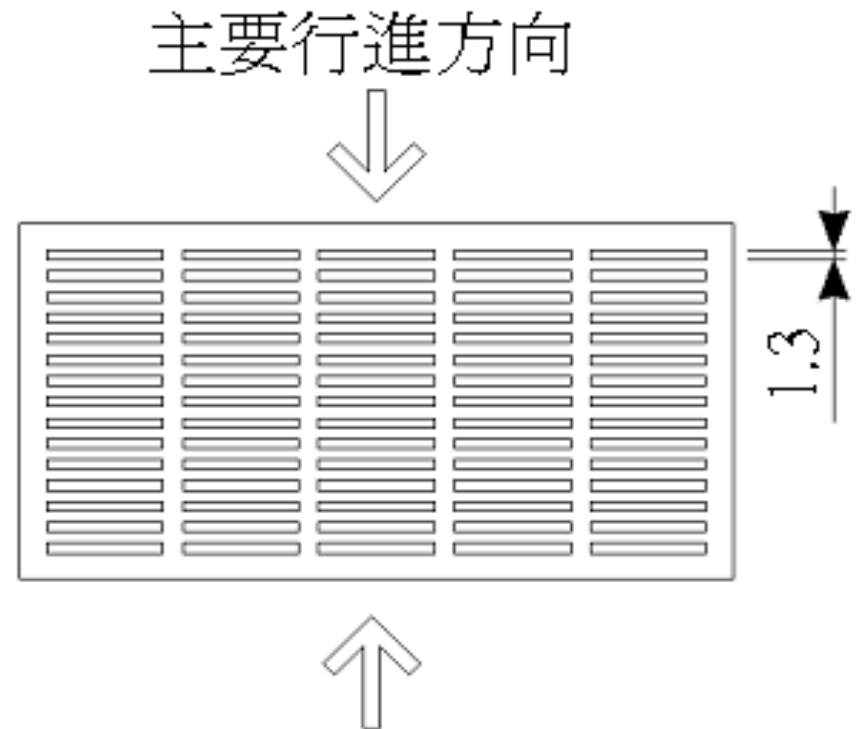


圖302.2.4



開口方向與大小



溝蓋格柵

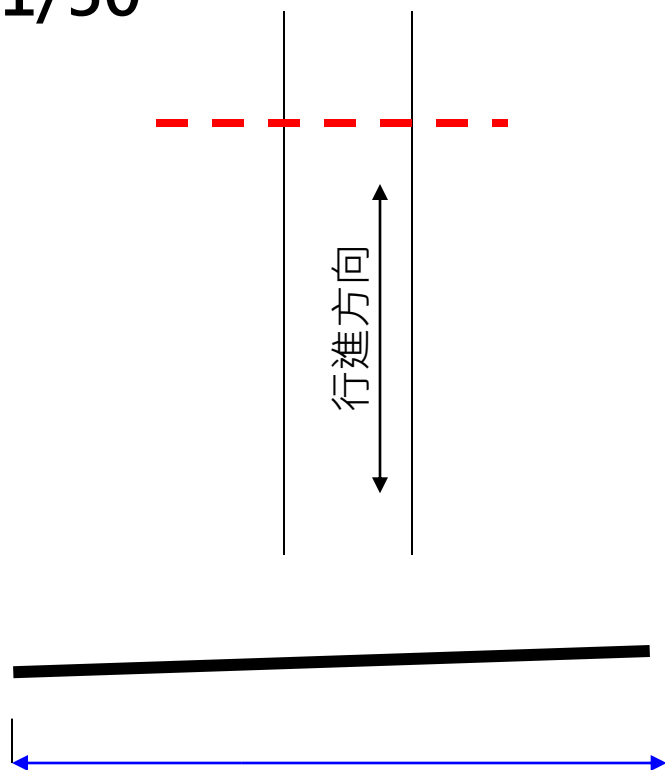
格柵蓋板



營建署前廣場案例

3.1.6 通路橫剖面

通路（包括室內外通路、坡道及人行道等）橫剖面之坡度不宜大於 $1/50$



坡道及人行道橫剖面坡度不宜大於 $1/50$



3.1.7 通路不得有突出物

室外通路淨高不得小於200公分，地面起60-200公分之範圍，不得有10公分以上之懸空突出物，如為必要設置之突出物，應設置警示或其他防撞設施。

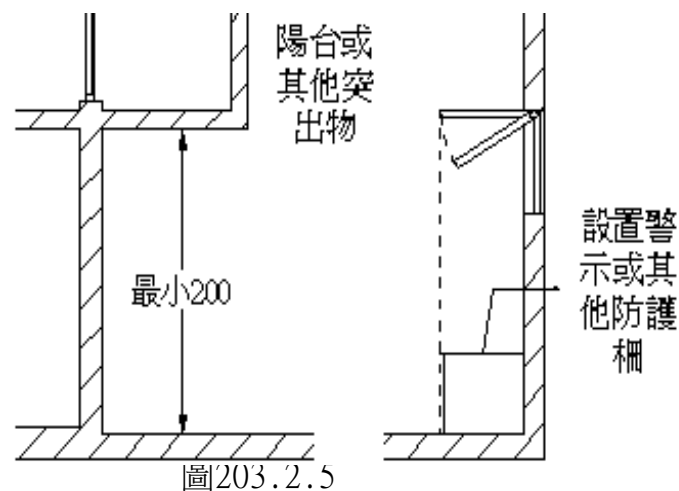
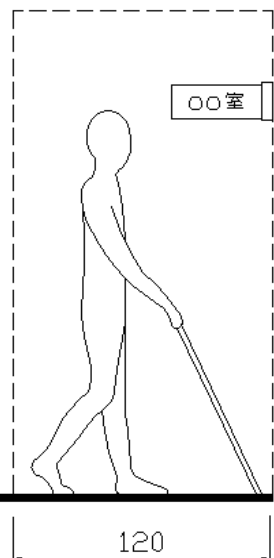


圖203.2.5



將滅火器放置於角落，雖可避免撞及，惟因走道邊緣不平整（有柱子突出），影響視障者行進，並非良好作法

預先於牆壁設凹洞以放置滅火器，為最佳做法



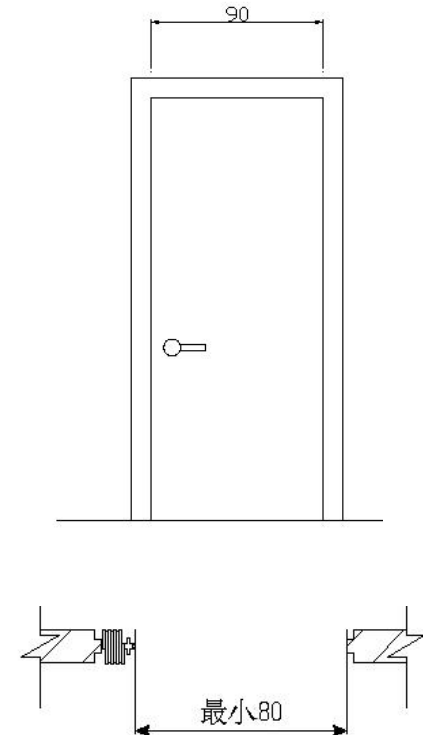
3.1.8 出入口

重點：

1. 寬度：淨寬80公分以上
2. 高差：儘量不設門檻
3. 操作空間：如通道寬度小於150公分，且有門扇時需注意留設操作空間
4. 開門操作性：有門扇時需注意開門操作性

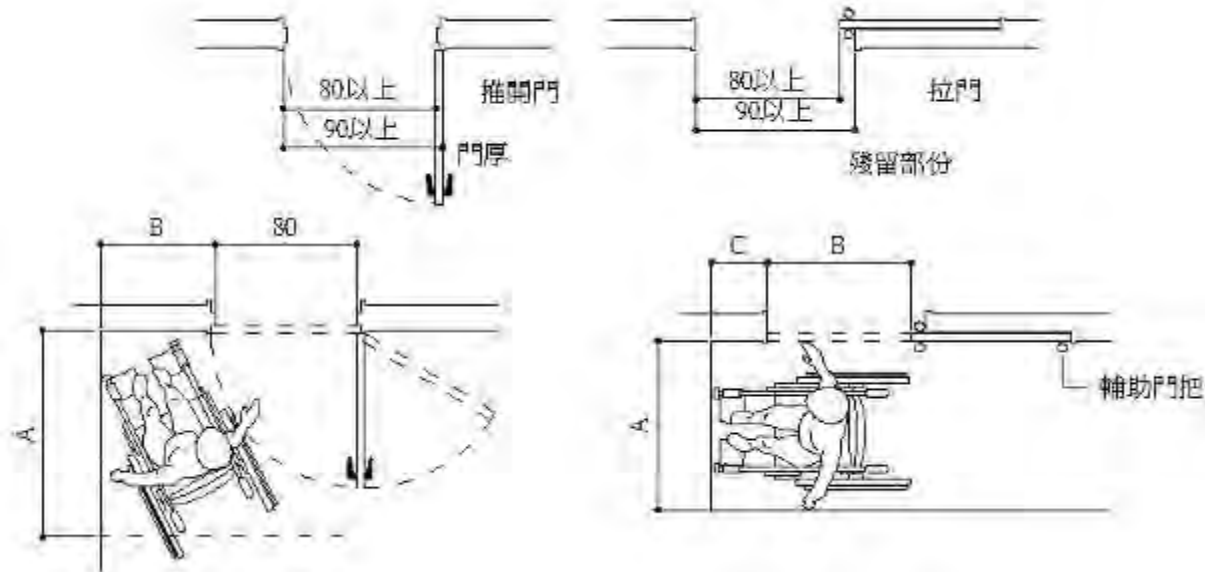
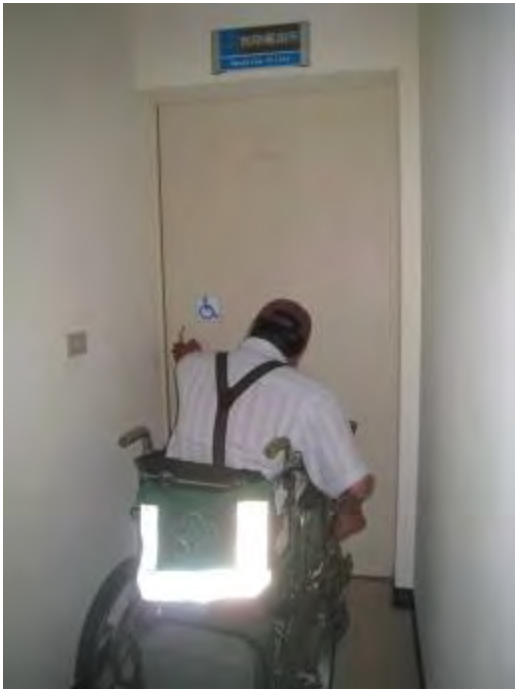
3.1.8.1 出入口淨寬

出入口避免設門檻，且淨寬為80公分以上，若設門扇門框間之寬度須為90公分以上。



3.1.8.2 操作空間

303.2.4 操作空間：單扇門側邊應留設適當之操作空間，其操作空間因門扇開啟之方式及到達門之方向不同而異，分別規定其所需之操作空間。



3.1.8.3 出入口操作空間

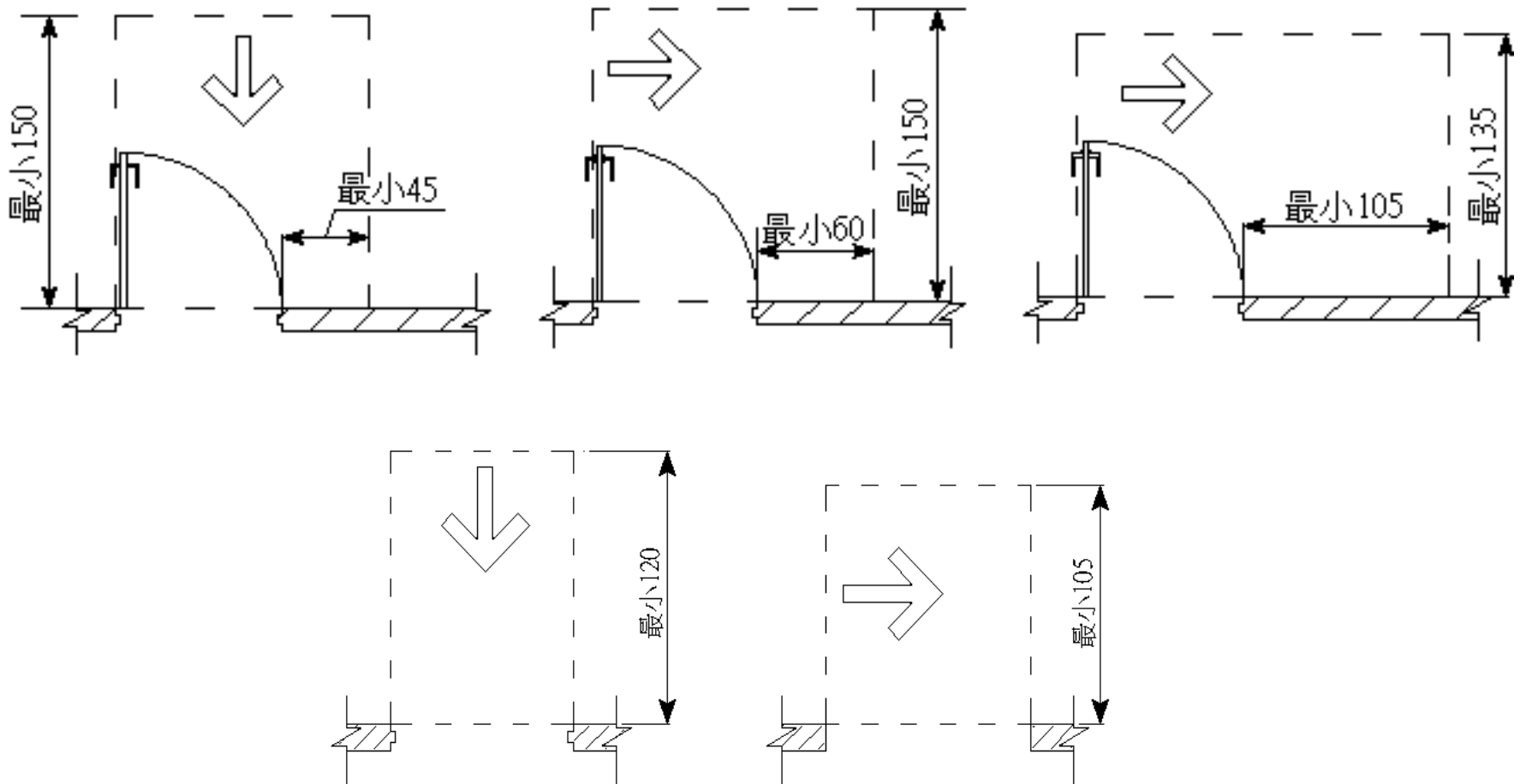
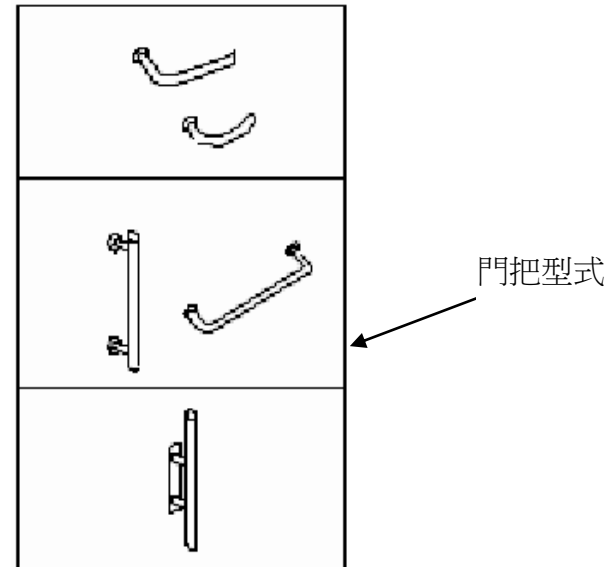
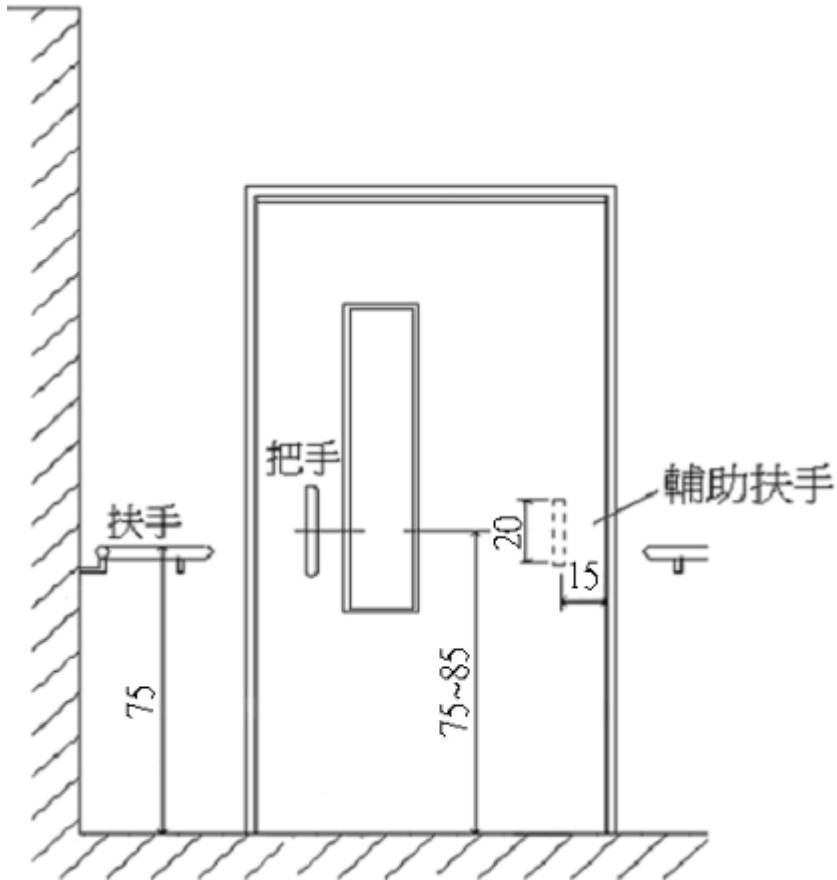


圖304.2.4.3 無門扇之開口所需之操作空間

3.1.10 設備應考慮可及性與操作性



3.1.10.1 門把形式



3.2 坡道

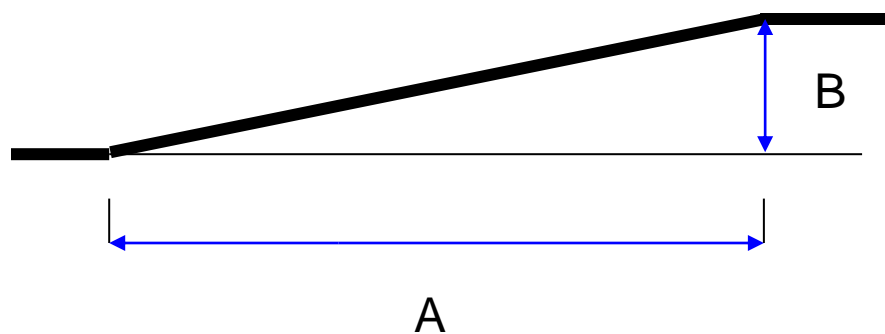
■ 重點

- 1.坡度：1/12以下
- 2.寬度：淨寬90公分以上
- 3.地面：應平整、堅固、防滑
- 4.平台：兩端、轉彎處設150x150公分以上平台，每高差75公分設與坡道同寬或更大，長150公分以上平台
- 5.扶手：兩平台間高低差在20公分以上者設扶手
- 6.防護緣：兩平台間高低差在20公分以上者設防護緣

3.2.1 坡度

坡度：坡道之坡度不得大於1/12。

高低差	20公分以下	5公分以下	3公分以下
坡度	1/10	1/5	1/2



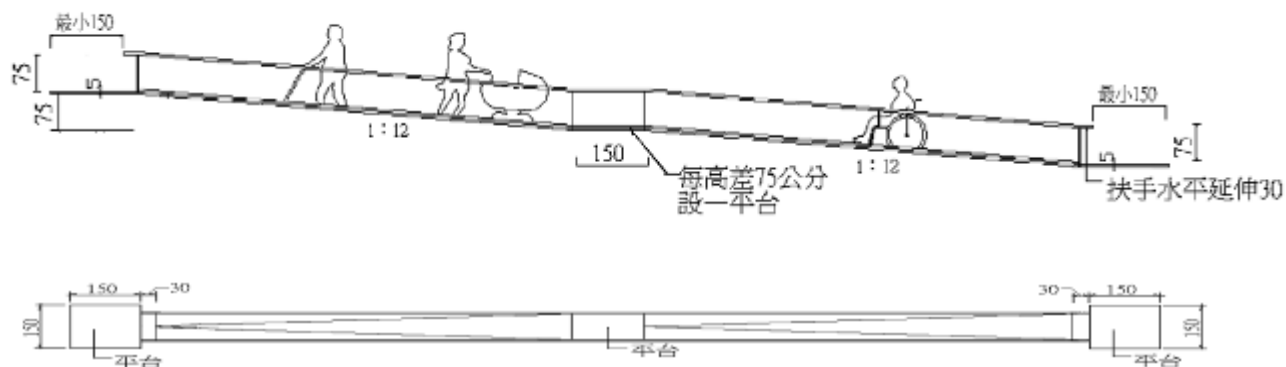
$$B/A = \text{坡度}$$

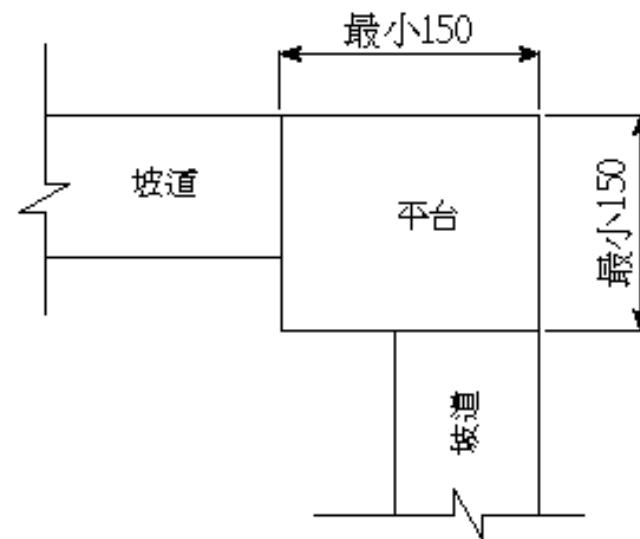
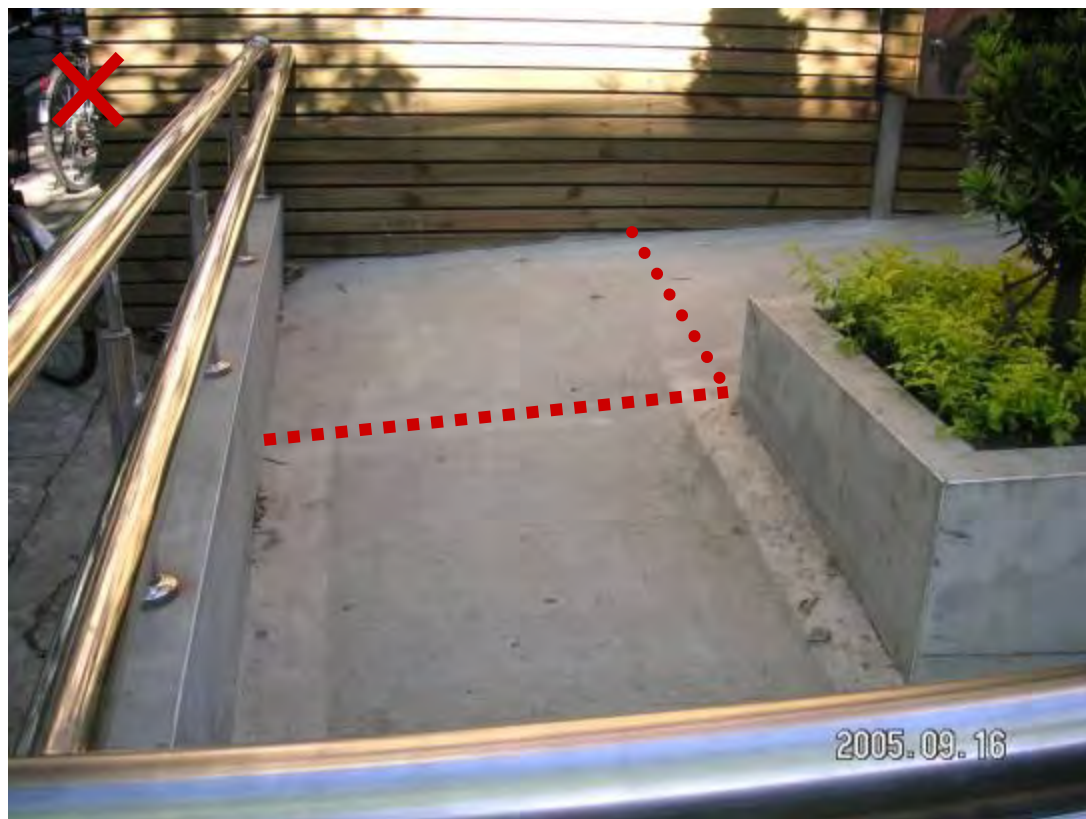


3.2.2 坡道地面應平整、堅固、防滑



3.2.3 坡道高差超過75公分，中間應設置平台



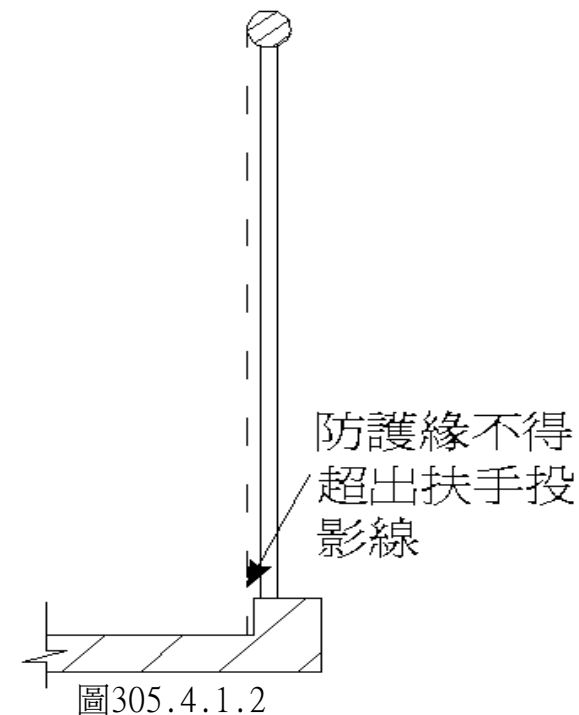


3.2.5 坡道轉彎平台

1. 坡道轉彎處應設置平台
2. 平台坡度不得大於1/50



3.2.5 高低差大於20公分者，未鄰牆壁之一側或兩側應設置不得小於高度5公分之防護緣



3.2.6 改 錯

地面不平整，通路缺乏連續性



- 1.地面不應鋪設導盲磚
- 2.地面應使用防滑材料
- 3.兩側皆缺乏防護緣
- 4.一側缺乏扶手
- 5.扶手過高



3.2.7 錯誤案例



錯誤改善案例



3.2.8 坡道改善比較

1. 坡道地面須防滑
2. 如涉及樓板或地面變動，注意勿造成尖角



3.2.9 入口高差改善

較佳之改善方式



突出於騎樓，易造成絆倒危險



3.3 扶手

■ 重點：

- 1.直徑：2.8-4公分，或外緣周長在9-13公分。
- 2.端部處理：防止勾撞
- 3.高度：坡道單道扶手高度為距地面75公分，**樓梯75-85公分**；雙道扶手皆分別為65及85公分

3.3.1 扶手直徑 2.8 - 4公分
外緣周邊長 9-13公分

千萬不要財大氣粗



3.3.2 扶手端部防勾撞處理



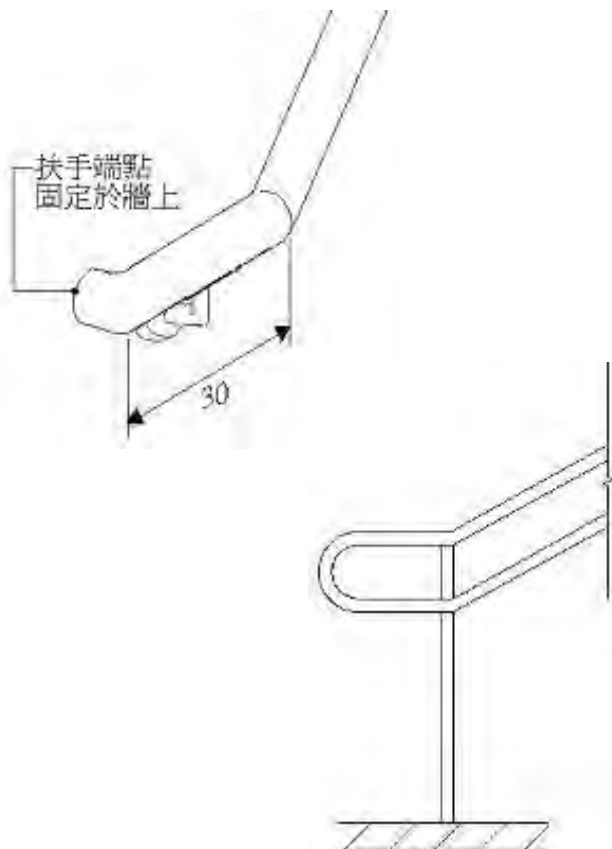
3.3.3 扶手端部應作防勾撞處理



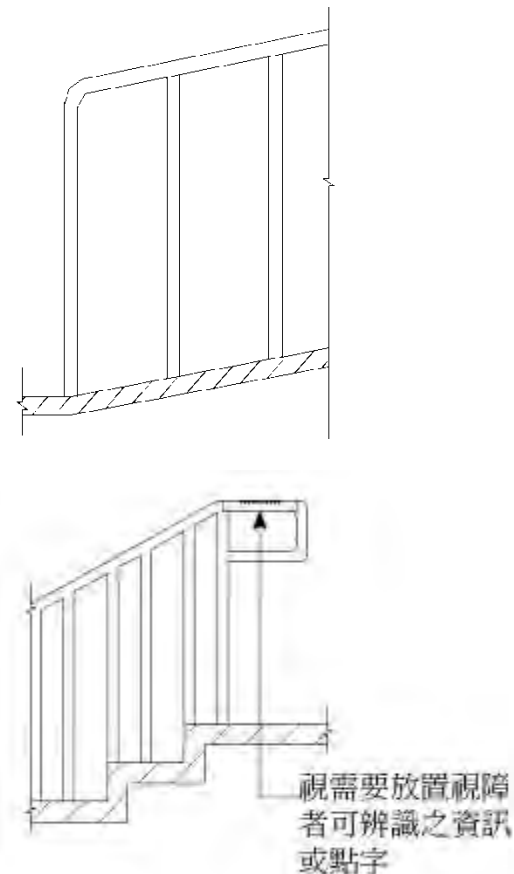
3.3.4 扶手端部防勾撞處理

扶手端部防勾撞處理可為其中任一方式

較佳

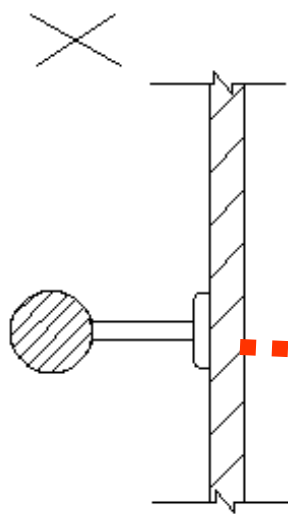
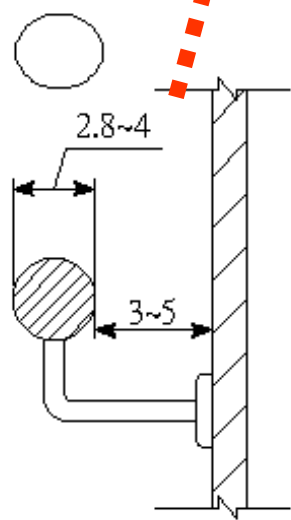


較佳



扶手端部須作防勾撞處理，樓梯須水平延伸30公分，坡道無須水平延伸

3.3.5 扶手固定於牆壁 方式



3.3.6 雙道扶手



雙道扶手下側扶手直徑較小，適合小朋友等握持



3.4 樓梯

重點

1. 梯級：級高16公分以下、級深26公分以上
2. 樓梯設計：平台不可有梯級、不得為旋轉梯；連續性樓梯，往上之梯級需至少退一階或使扶手順平
3. 扶手：兩端平台高低差20公分以上者須設扶手
扶手兩端應水平延伸30公分，並防勾撞
4. 警示設施：樓梯前30公分處應設30公分以上之警示設施
5. 淨高：樓梯底部淨高未達190公分以上，需設警示
6. 防護緣：梯級末鄰牆一側需設防護緣

3.4.1 梯級

級深及級高：樓梯上所有梯級之級高及級深需統一，**級高需為16公分以下**，**級深不得小於26公分**，且 $55\text{公分} \leq 2R + T \leq 65\text{公分}$ 。

2層以上供住宅使用之公寓大廈，各樓層之樓地板面積240平方公尺以下者，級高得為18公分以下，級深24公分以上。

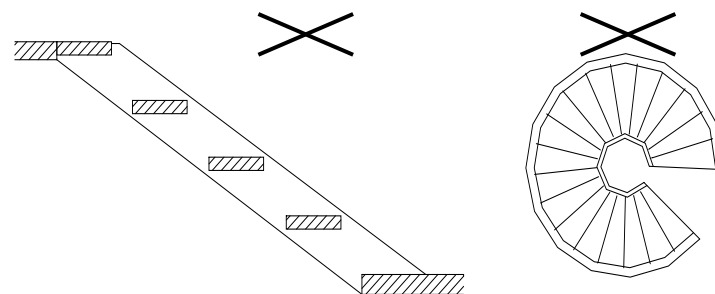
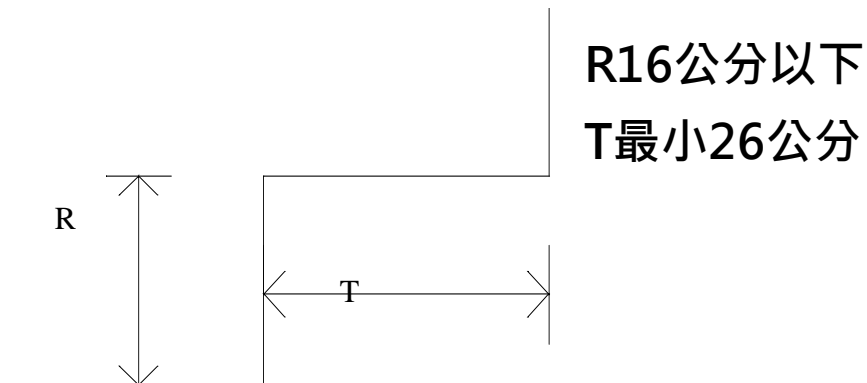


圖403.1.2

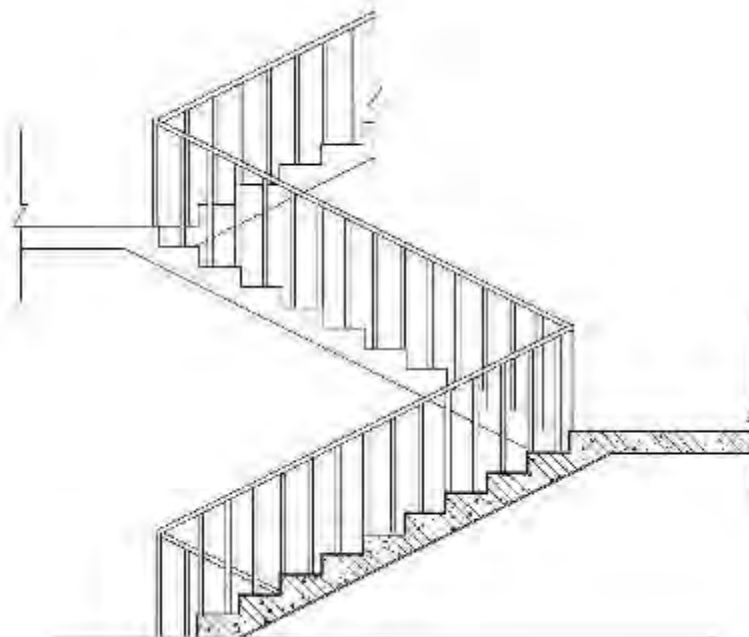
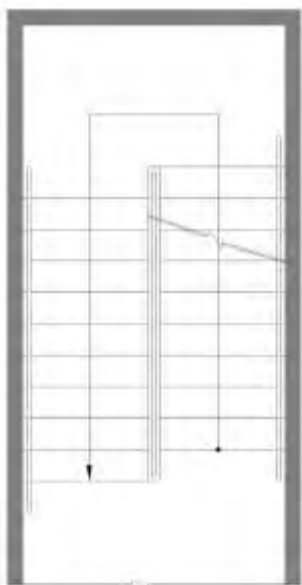
3.4.1.1 梯級踏面與 防滑條



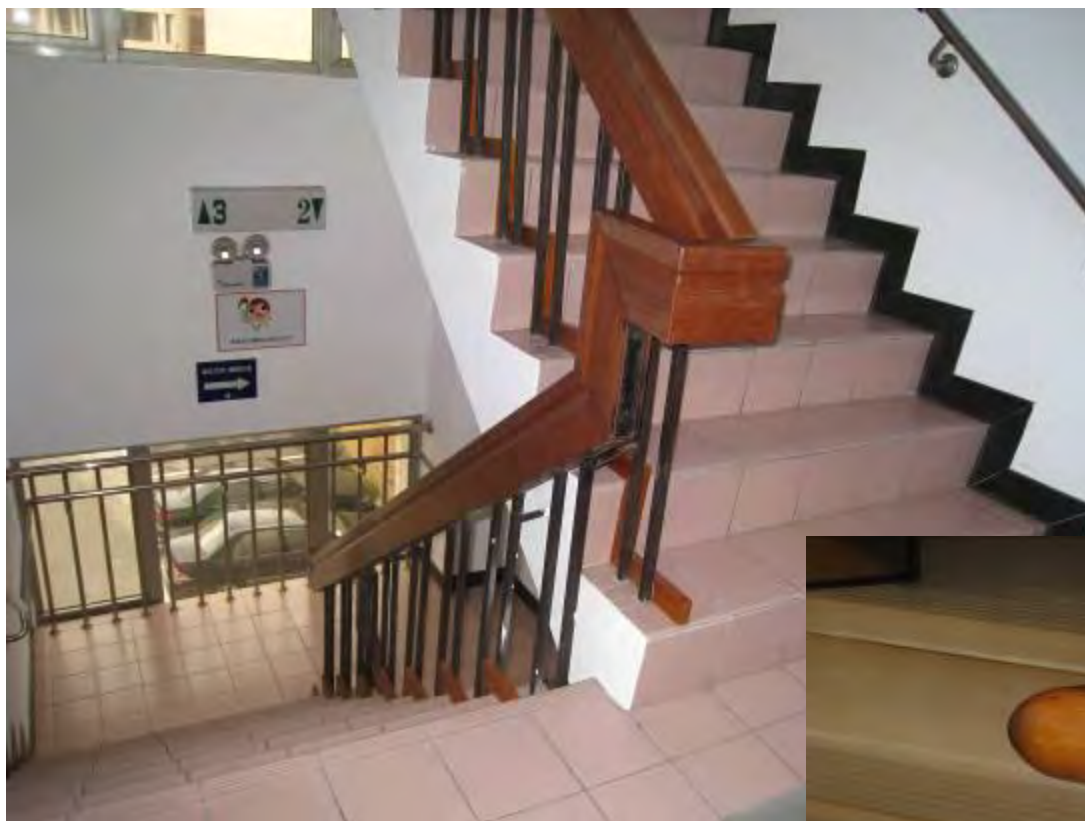
梯級踏面與防滑條
顏色宜有明顯差異

3.4.2 樓梯設計

- 樓梯轉折設計：樓梯往上之梯級部份，起始之梯級應退至少一階。但扶手符合平順轉折，且平台寬度符合規定者，不在此限。



3.4.2.1 樓梯扶手 無法順平

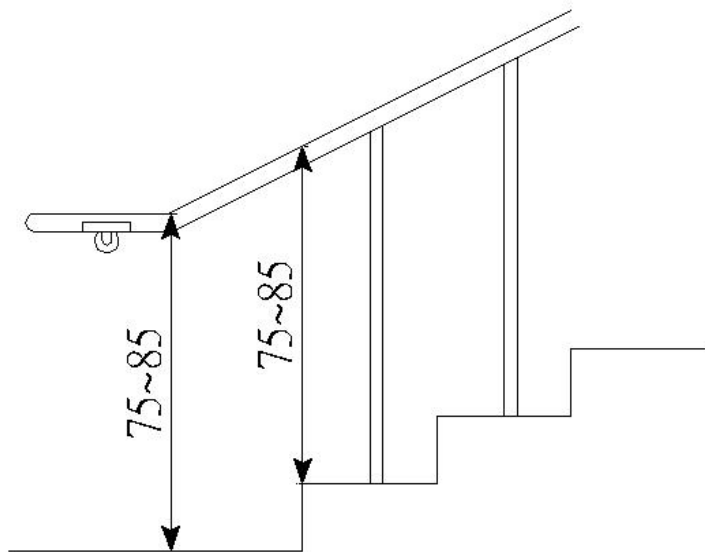


樓梯之起始階未退一階者，其中間延續扶手無法順平



3.4.3 樓梯扶手高度

樓梯兩側應裝設距**梯級鼻端**高度75-85公分之扶手或雙道扶手（高65公分及85公分）。





3.4.4 扶手端部

- 1. 水平延伸
30公分
- 2. 防勾撞



3.4.4.1 扶手端部處理





1. 延伸應水平

2. 扶手不可突出於走道上

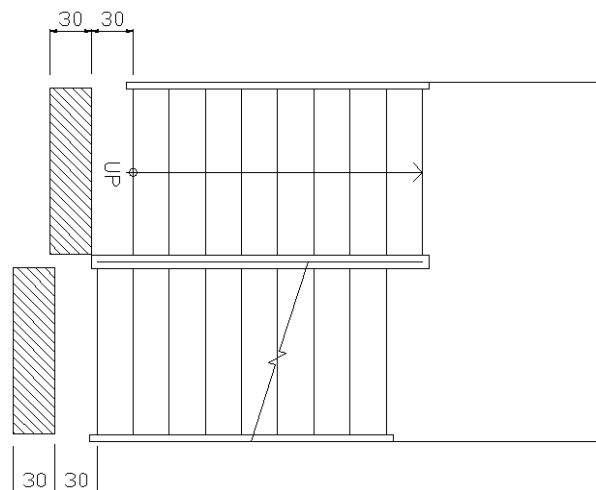
3.4.4.2 扶手水平延伸改善

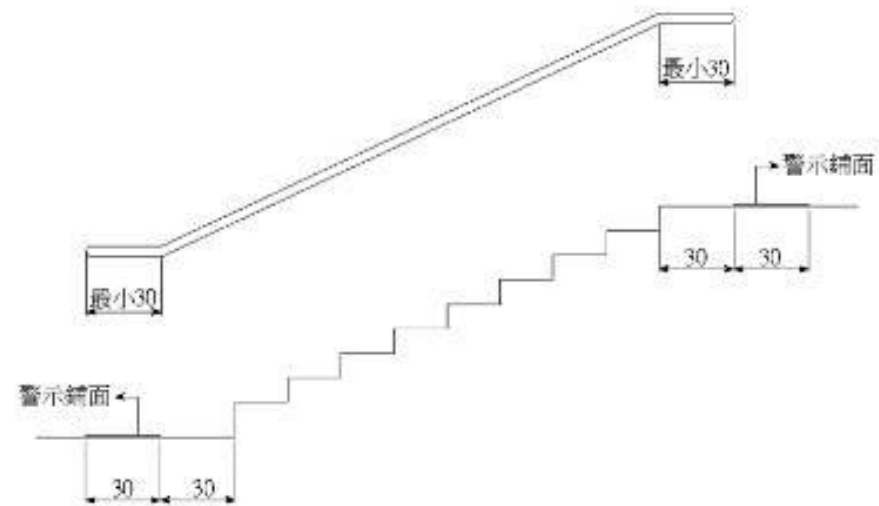
3.4.6 梯級防護緣

梯級未鄰接牆壁側，應設置高出梯級5公分以上之防護緣



3.4.7 踏階前30公分設警示設施







2006.11.21

3.4.8 防護設施

樓板與樓梯地面之距離未達190公分應設防護設施

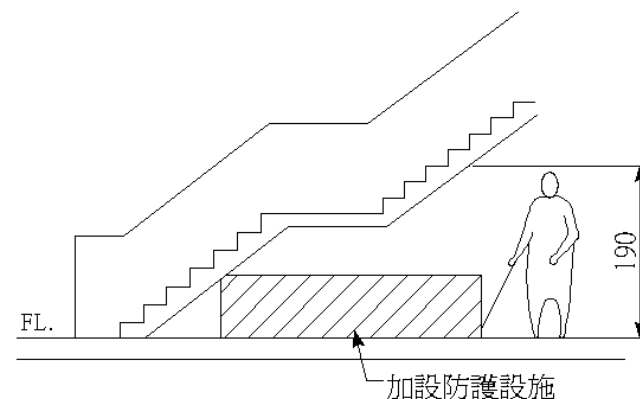
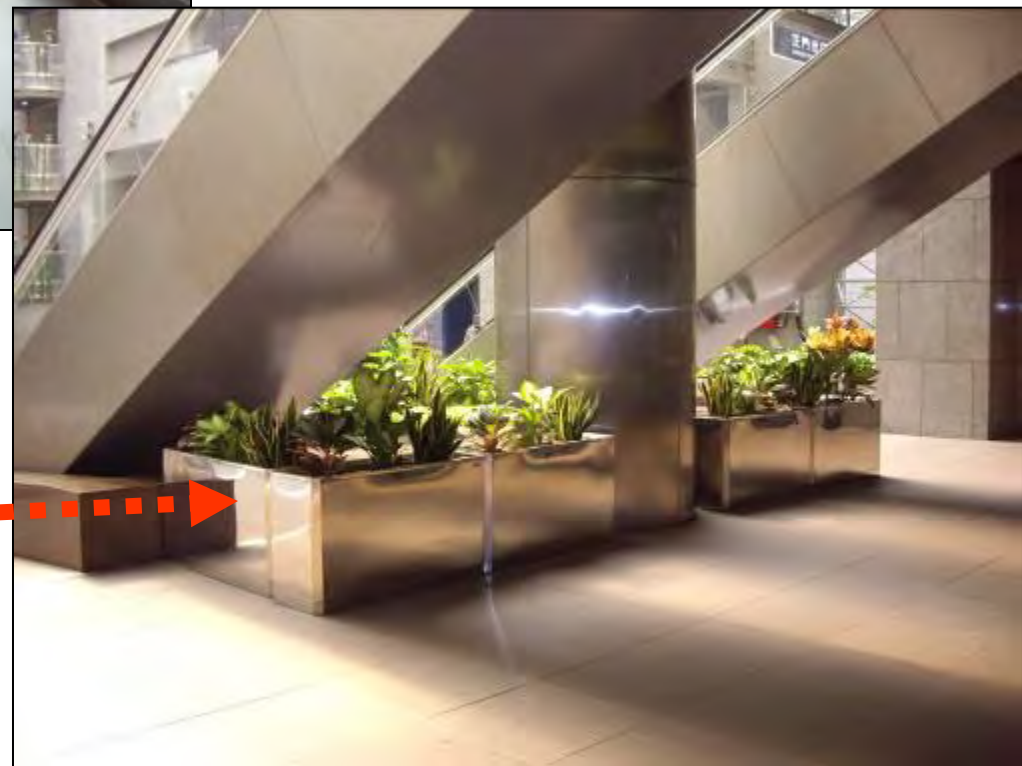


圖403.2.1



樓梯底版與樓地板距離未達190公分
以欄杆作防護設施



以花台作防護設施

3.5 昇降機

■ 重點

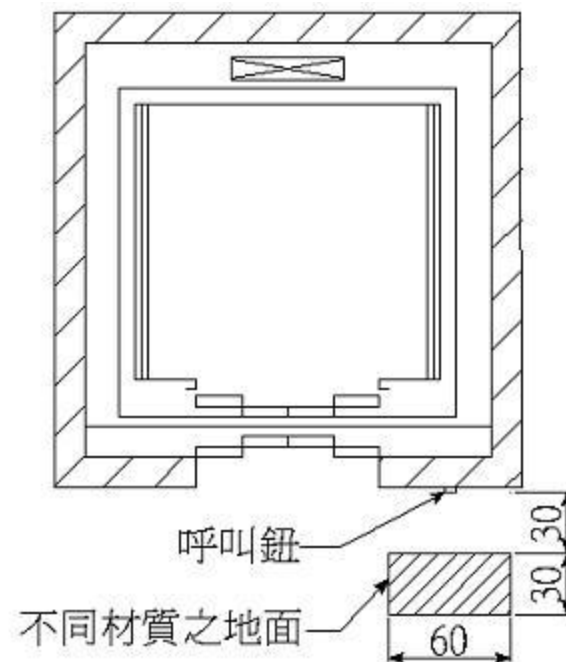
- 1.引導設施：按鍵前30公分。
- 2.梯廳：昇降機前至少150公分迴轉空間。
- 3.梯廂：機廂尺寸、門寬。
- 4.扶手：機廂內至少兩側設置扶手。
- 5.後視鏡：下緣距機廂地面85公分、寬度不小於出入口，且高度大於90公分。
- 6.操作盤：輪椅操作盤高度及位置。
- 7.點字：呼叫鈕、操作盤、各樓層昇降機門廁。
- 8.語音：設置語音裝置。

3.5.1 引導設施

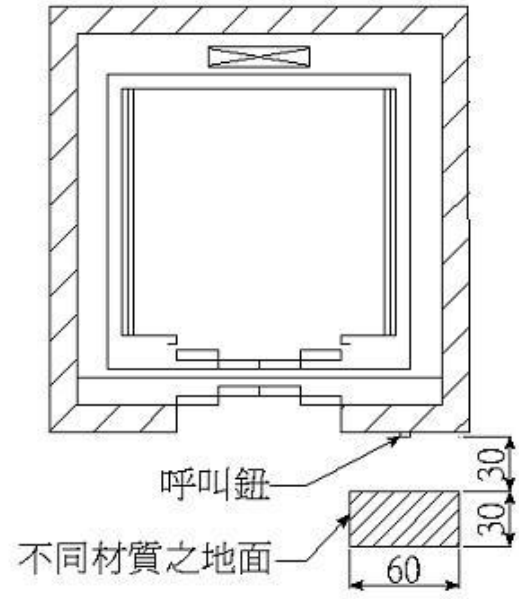


3.5.1.1 升降機引導

升降機引導：升降機設有點字之呼叫鈕前方30公分處之地板，應作30公分×60公分之不同材質處理。



升降機引導



3.5.2 機廂尺寸

- 1.機廂尺寸：昇降機門的淨寬度不得小於90公分，機廂之深度不得小於135公分（不需扣除扶手佔用之空間）
- 2.集合住宅：門寬不得小於80公分，深度不得小於125公分（不需扣除扶手佔用之空間），且語音系統得增設開關。

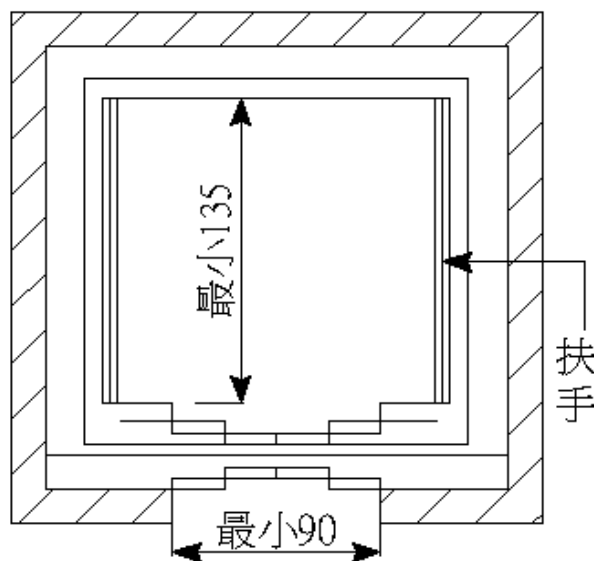


圖 307.4.1

3.5.3 扶手

扶手：機廂內至少兩側牆面應設置扶手，單道扶手上緣高度75公分，扶手直徑2.8-4公分，與壁面距離3-5公分。



3.5.4 輪椅乘坐者操作盤

1. 操作盤按鈕中心線距機廂地面不得大於120公分，小於85公分。
2. 操作盤距梯廂入口壁面之距離不得小於30公分、入口對側壁面之距離不得小於20公分。

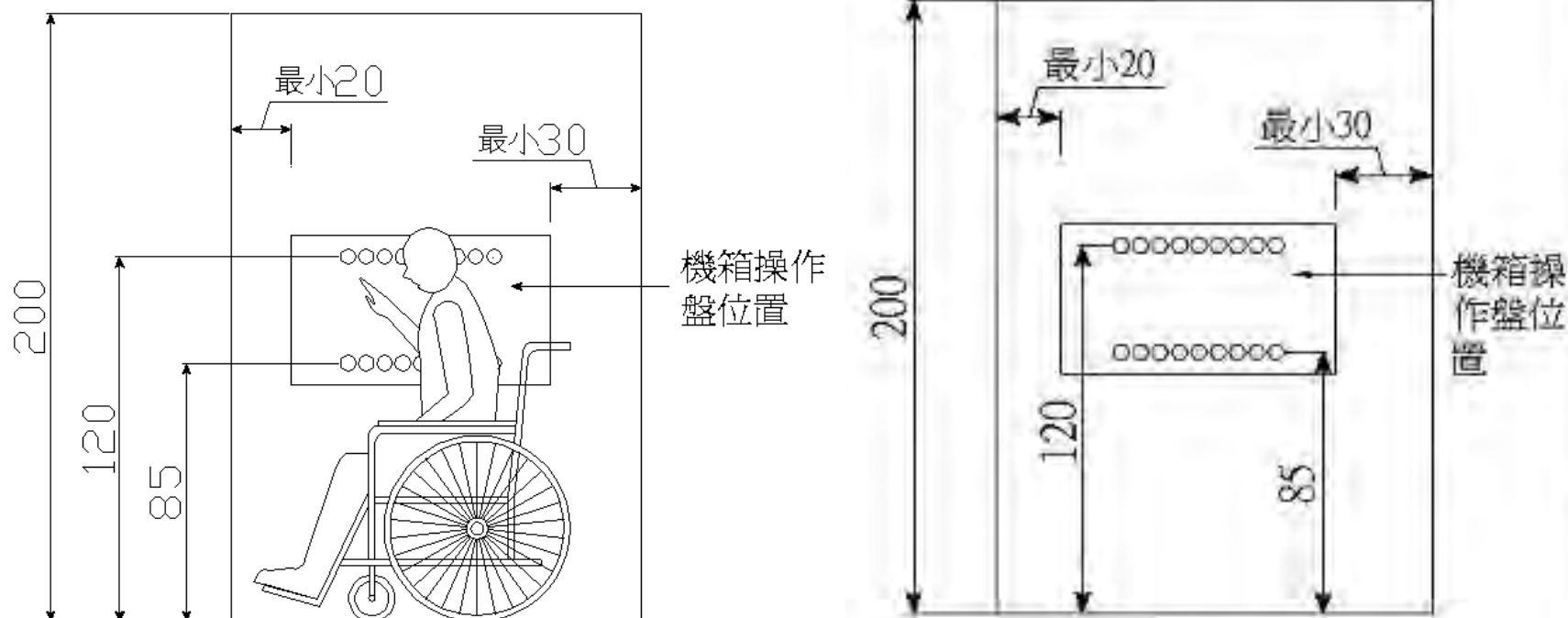


圖 307.4.4

3.5.4.1 輪椅乘坐者 操作盤

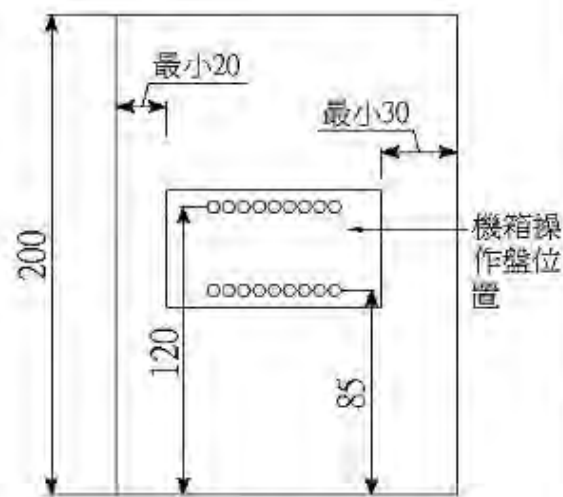


圖 307.4.4

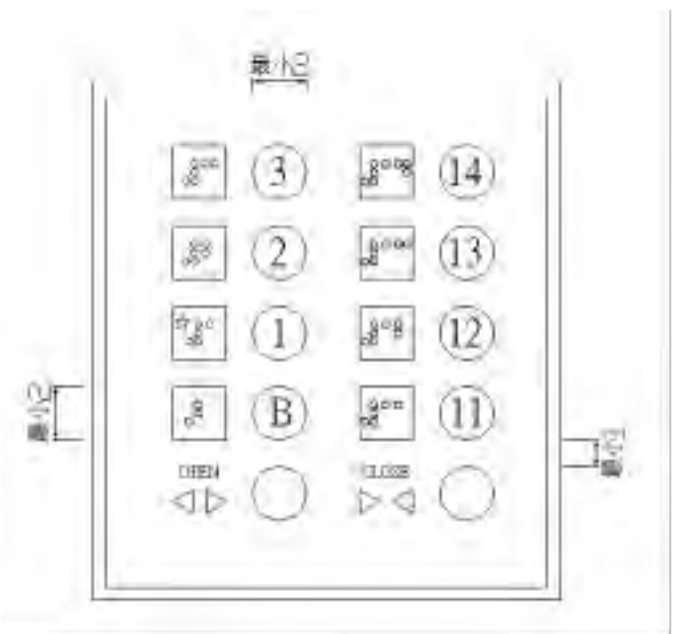
3.5.5 後視鏡

下緣距機廂地面85公分、寬度不小於出入口，且高度大於90公分；或懸掛式之廣角鏡寬30-35公分，高20公分。



3.5.6 點字標誌

307.4.6 點字標誌：點字點字標誌應設於一般操作盤（直式操作盤）按鈕左側，（30層以上之建築物，若設置位置不足，可設在適當位置）。





確認1.點字位置、大小
2.符號無誤

點字	升降機符號	點字	升降機符號	點字	升降機符號
⠠⠠⠠	B 1	⠠⠠⠠	5	⠠⠠⠠⠠	上
⠠⠠⠠	B 2	⠠⠠⠠	6	⠠⠠⠠⠠	下
⠠⠠⠠⠠	B 3	⠠⠠⠠	7	⠠⠠⠠	開
⠠⠠⠠⠠	B 4	⠠⠠⠠	8	⠠⠠⠠	關
⠠⠠	1	⠠⠠⠠	9	⠠⠠⠠	★
⠠⠠	2	⠠⠠⠠	10	⠠⠠⠠⠠	🔔
⠠⠠	3	⠠⠠⠠	11	⠠⠠⠠⠠	📞
⠠⠠	4	⠠⠠⠠	12	⠠⠠⠠⠠	⊗

3.5.6 入口觸覺裝置

升降機入口的觸覺裝置：在升降機各樓乘場入口兩側之門框或牆柱上應裝設觸覺裝置及顯示樓層的數字、點字符號。

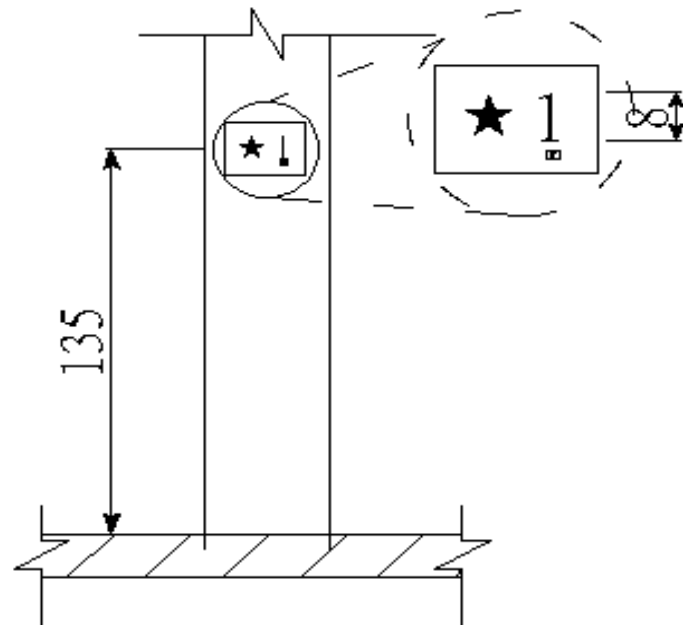


圖 307.2.6



3.6 廁所

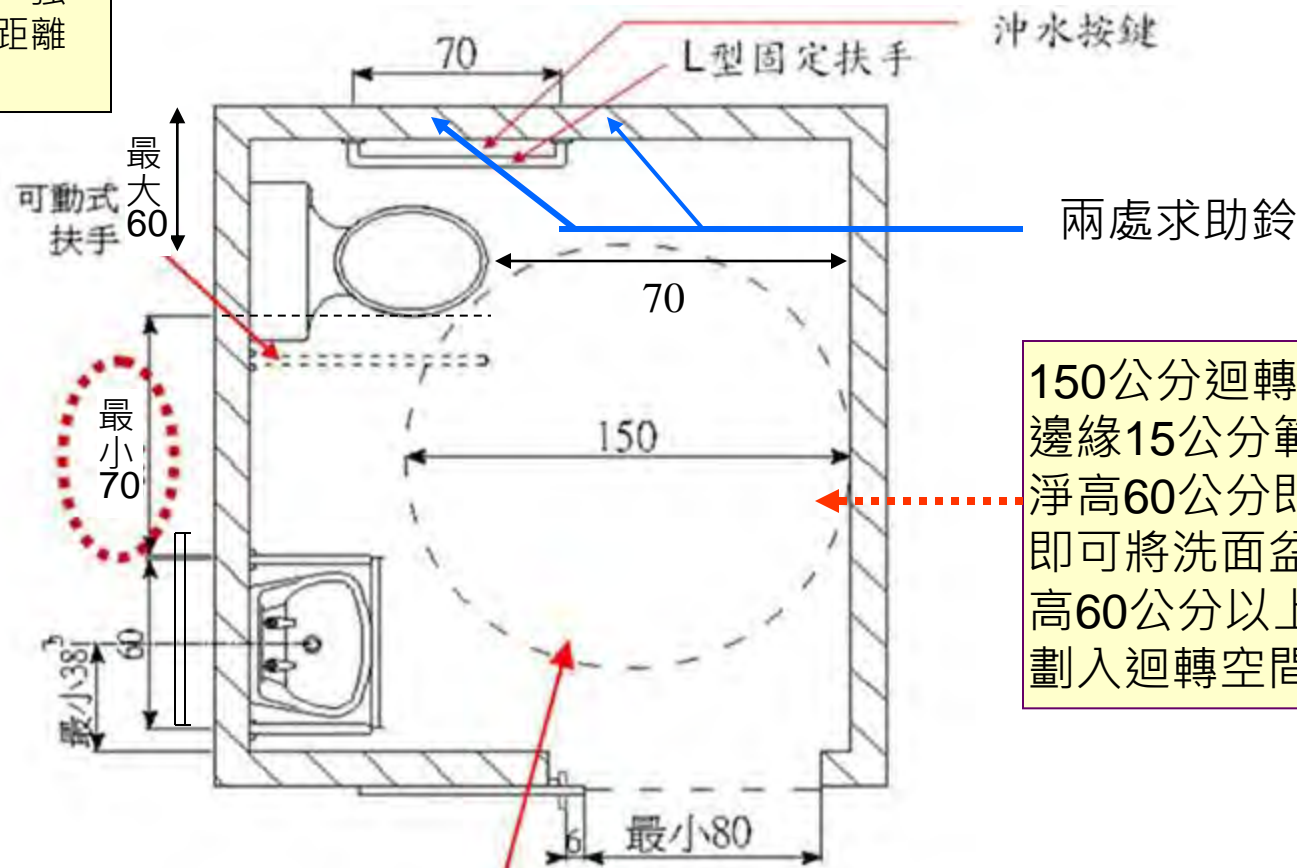
■ 重點

- 1.入口：無障礙通路可到達、入口寬度及門操作性
- 2.廁所尺寸：迴轉空間150公分以上、馬桶可動扶手側淨寬70公分以上
- 3.扶手：不可影響輪椅乘坐者移位及使用
- 4.馬桶：一般座式馬桶、沖水按鍵及衛生紙位置
- 5.求助鈴：設兩處求助鈴

3.6.1 廁所

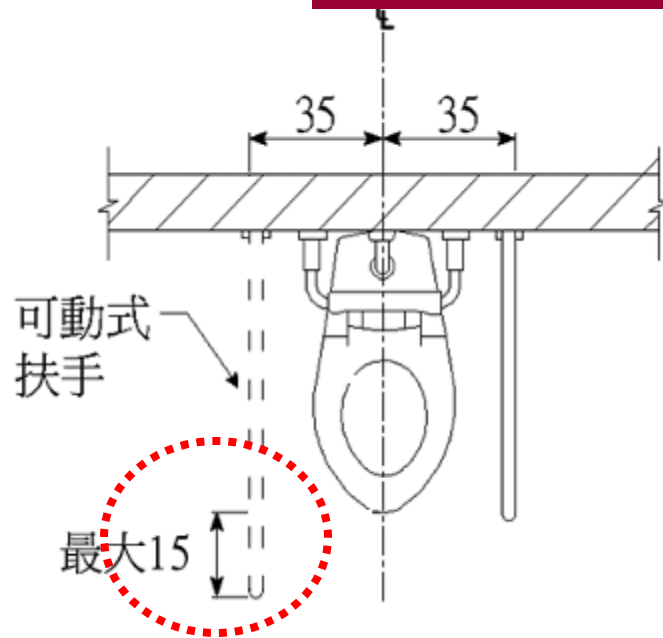
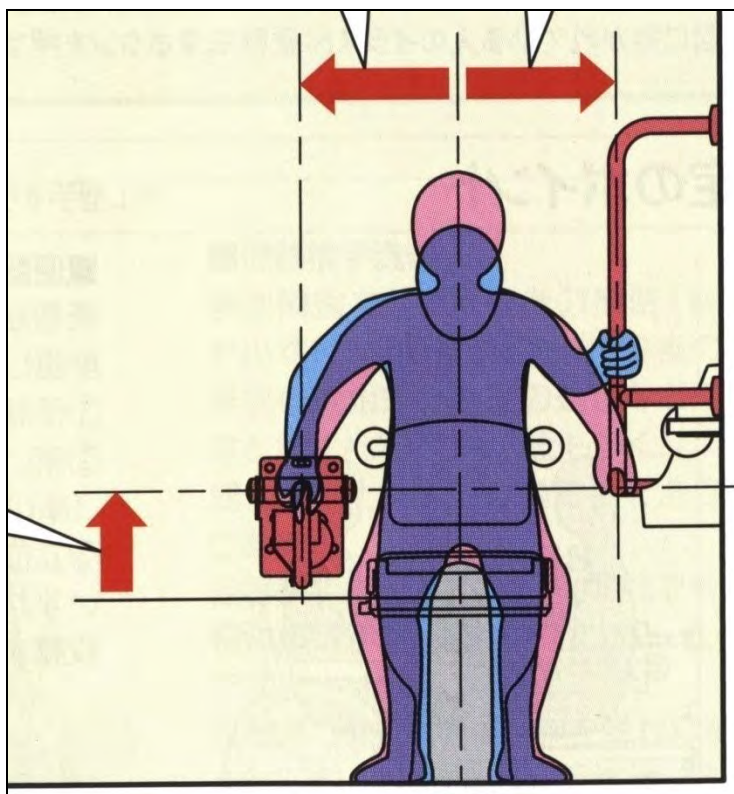
- 1.迴轉直徑150公分
- 2.標準馬桶
- 3.扶手（一固定一可動）
- 4.馬桶一側邊淨寬70公分
- 5.馬桶靠背
- 6.沖水按鍵位置
- 7.求助鈴

如扶手設於側牆，強與馬桶中心線之距離不得大於60公分



150公分迴轉空間中，邊緣15公分範圍內，淨高60公分即可，亦即可將洗面盆底下淨高60公分以上之空間，劃入迴轉空間。

3.6.2 馬桶兩側扶手



資料來源：參考TOTO「バリアフリ-ブック パブリックトイレ編」p.37

3.6.3 L型固定扶手

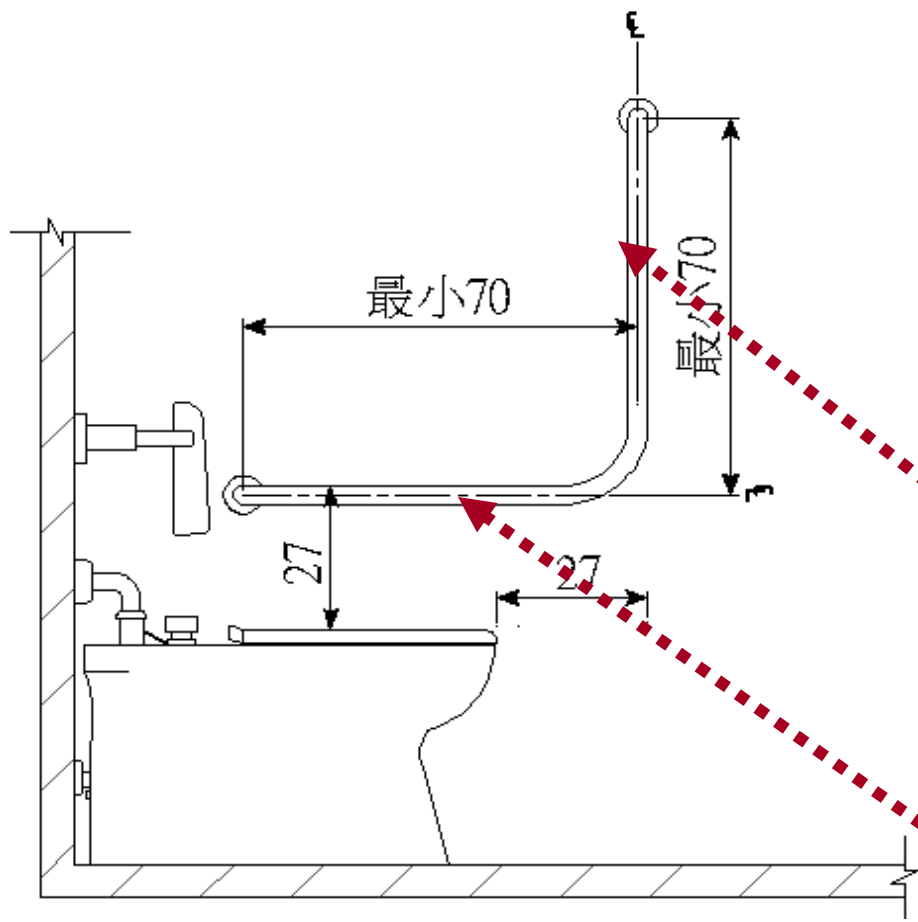
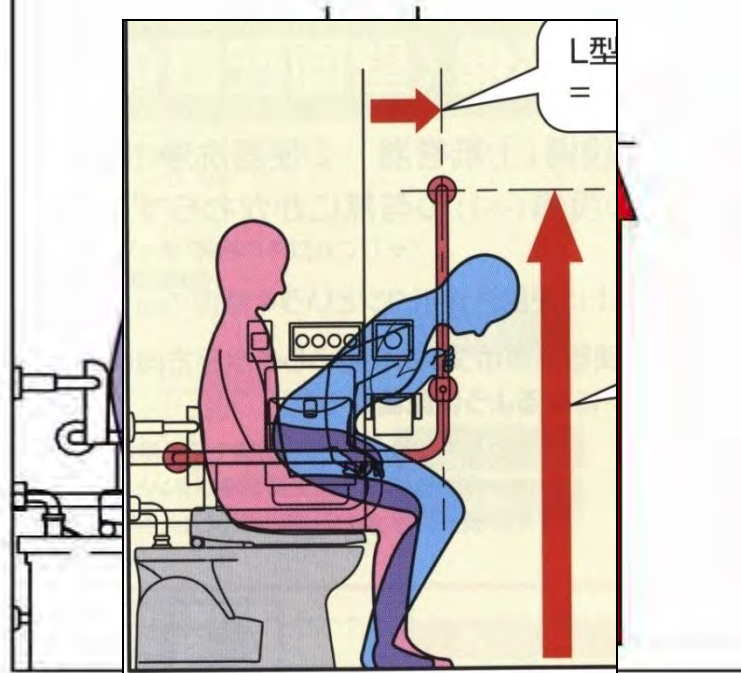


圖505.5



資料來源：參考TOTO「バリアフリー-ブックパブリックトイレ編」p.37

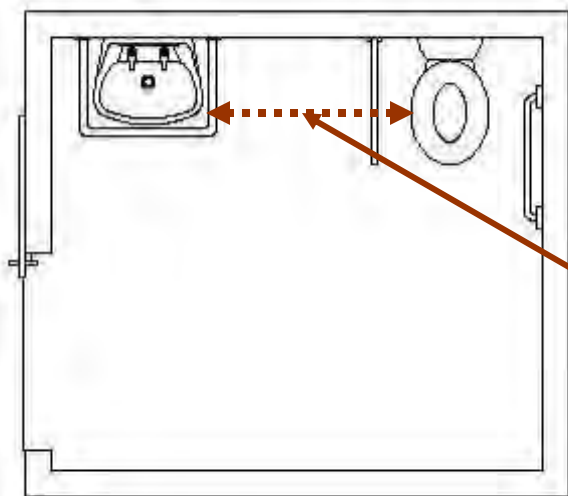
L型扶手之垂直扶手前緣距馬桶前緣27公分（扶手中心線距馬桶前緣25公分）

L型扶手之水平扶手上緣距馬桶座面27公分（扶手中心線距馬桶座面25公分）

3.6.3.1 靠牆L型扶手朝上

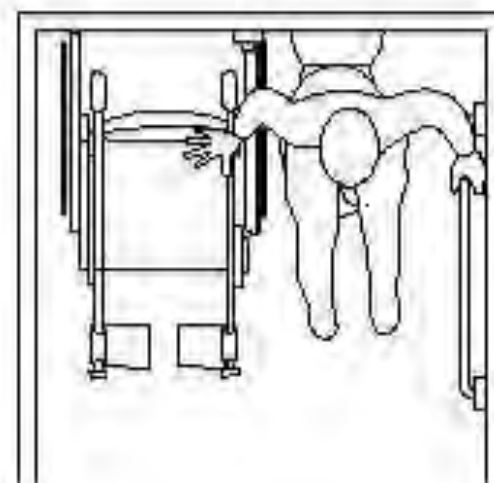
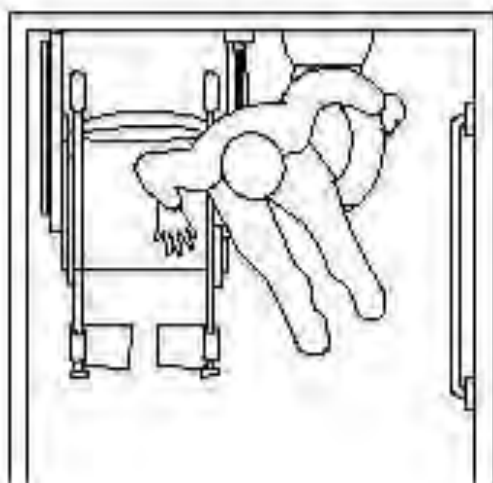
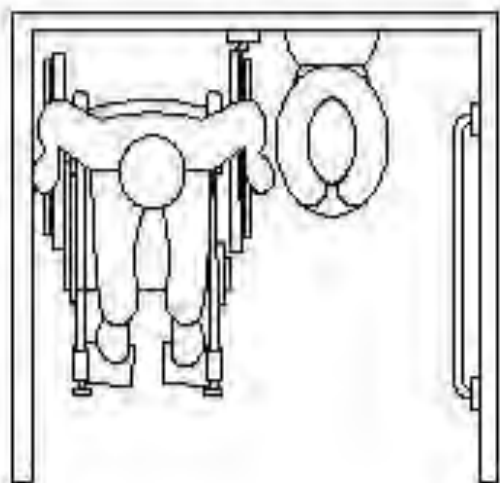


3.6.4 可動扶手



可動扶手旁需有70公分以上淨空間，以供輪椅使用者移位

輪椅使用與馬桶轉換動作分解





使用可動扶手，未必就對

廁所 8

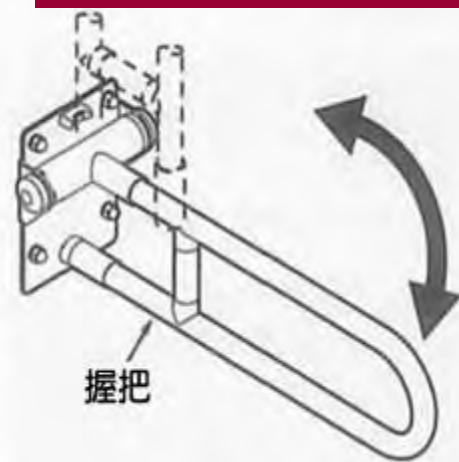


2006.09.07

未必就對



可動扶手須配合
足夠的移位空間



活動扶手（掀起式）
須考慮其穩固與耐久性



馬桶一側為L型固定扶手，另一側為活動扶手，以利輪椅乘坐者移位



活動扶手具子母栓，使扶手更為穩定



3.4.10 國內活動扶手進化

較佳的可動扶手固定方式

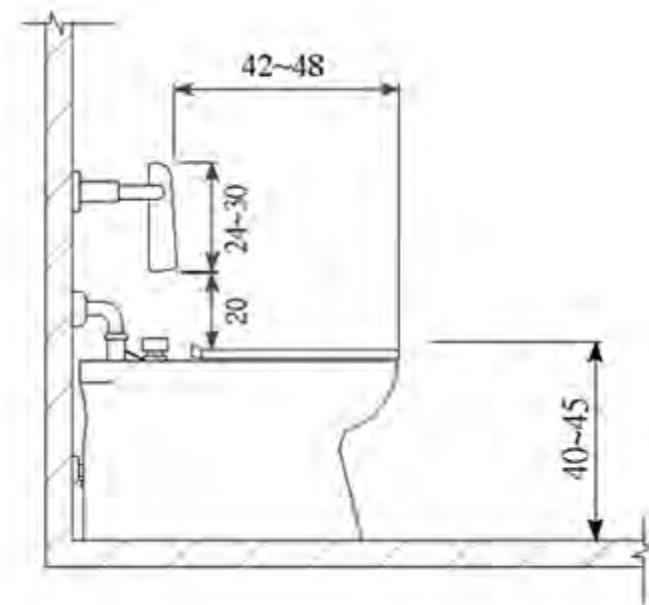


3.6.5 採用一般座式馬桶





靠背過高



3.6.6 座式馬桶之靠背

1. 靠背：馬桶正後方，下緣距馬桶座約20公分，靠背長24-30公分
2. 若以水箱為靠背，應考慮其平整性與安全性。

改 錯

L型扶手
裝置方向

無靠背及按
鍵位置不對

馬桶型式

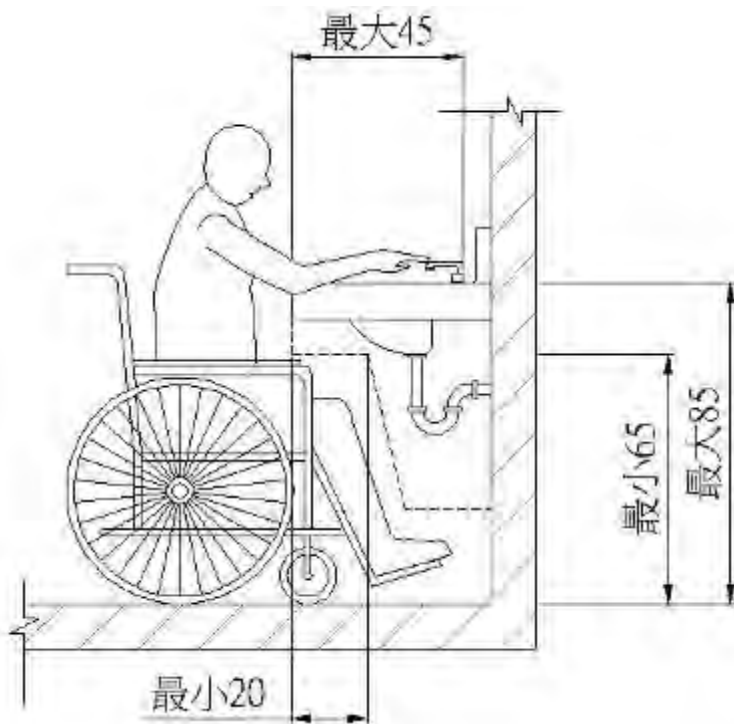
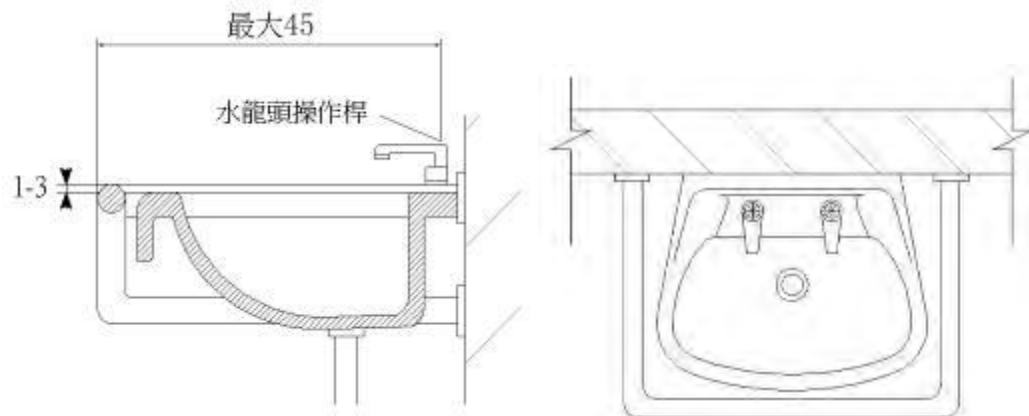
扶手固定



2006.09.08

檯面不得高於85公分
洗面盆底下，距洗面盆邊緣20公分內，淨高不得小於65公分

3.6.7 洗面盆



1. 扶手不要影響輪椅可及性
洗面盆邊緣距離操作水龍頭不得大於45公分
2. 面盆底下需要放腳之空間
3. 水龍頭等器具之可用性

水平扶手過高，影響
輪椅乘坐者洗手及操
作水龍頭



扶手兩側擋住輪椅
乘坐者接近洗手台



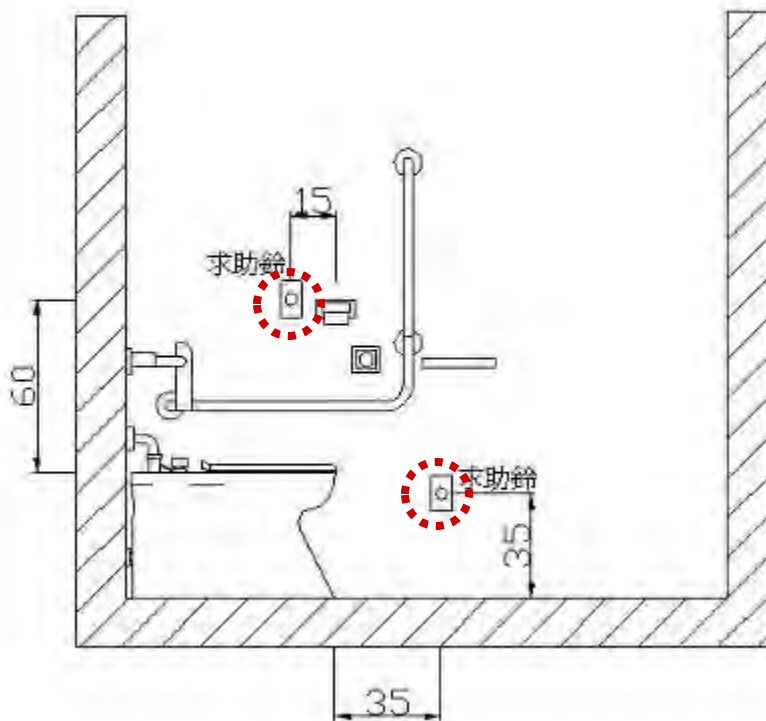
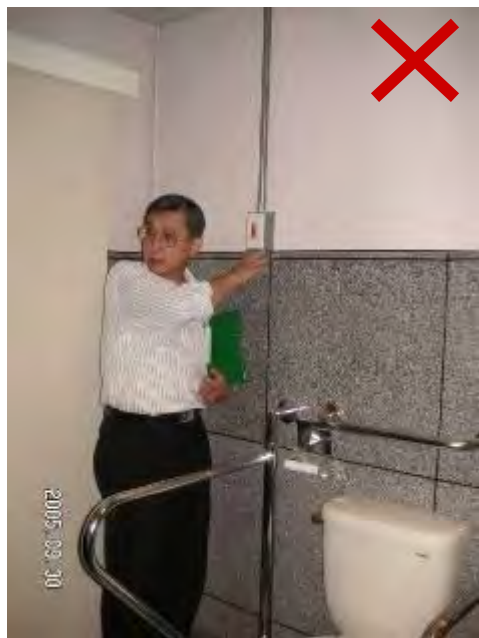
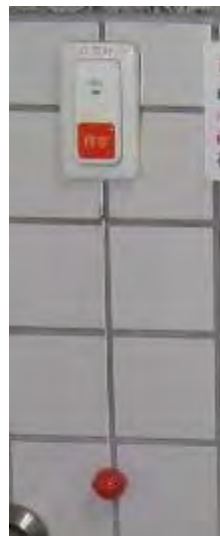


3.6.8 鏡子高度

下緣距地面不得大於90公分

3.6.9 求助鈴

1. 位置及數量
2. 求助鈴形式

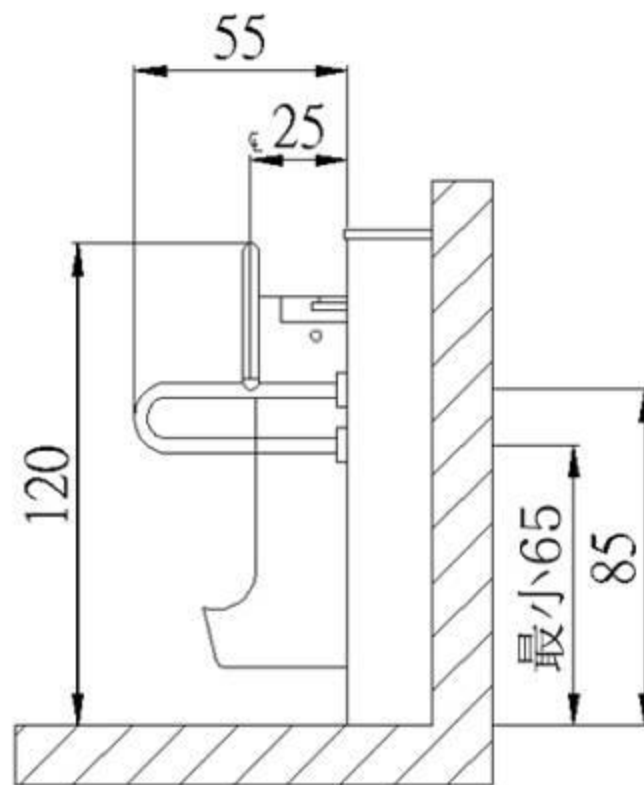
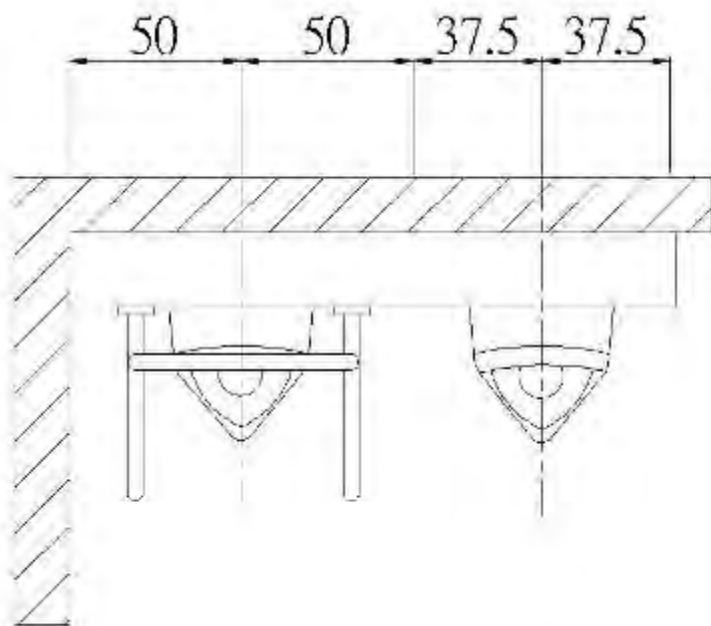


一處位在地面上35公分處

3.6.10 小便器

無障礙小便器最好設置於男生廁所

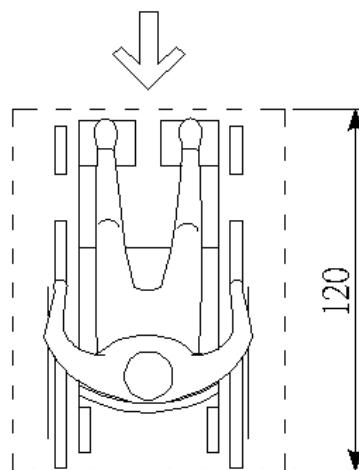
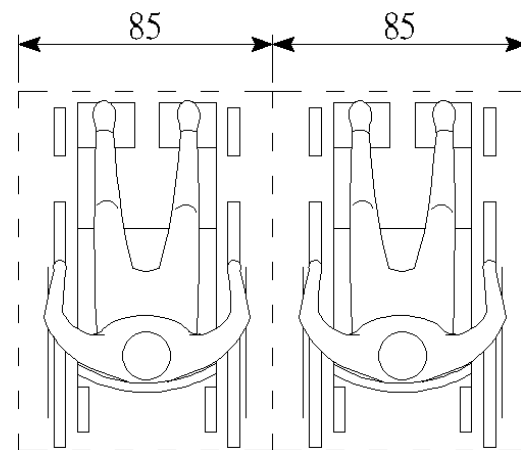
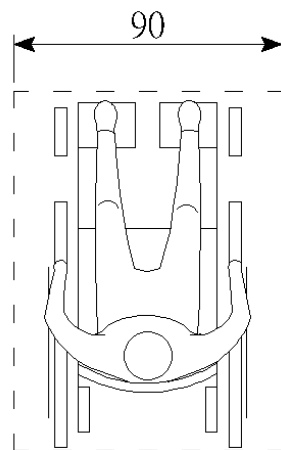
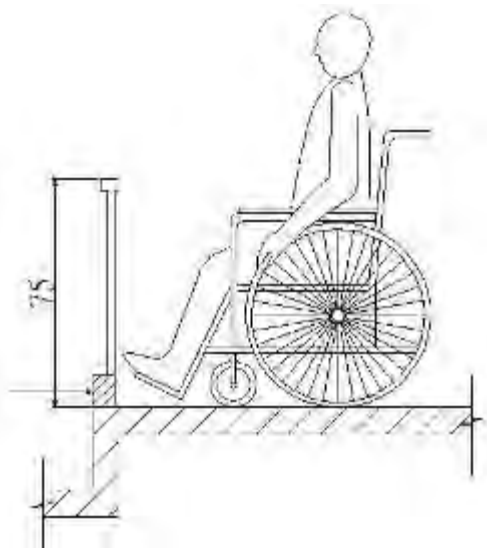
1.空間大小 2.扶手 3.小便器高度 4.小便器清潔維護



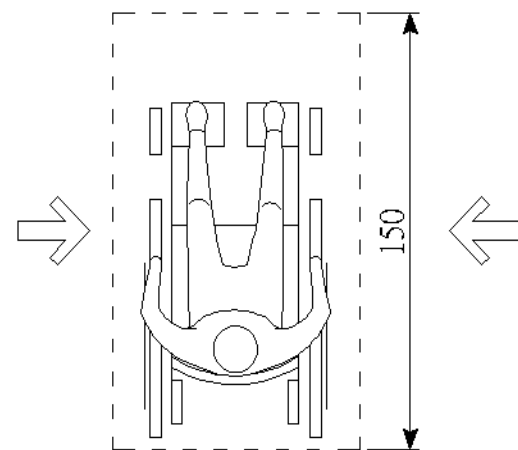


3.7 輪椅觀眾席位

1. 無障礙通路可到達
2. 空間尺寸
3. 防止跌落
4. 水平及仰視能見度
5. 視線不被遮擋
6. 標示及引導



由後方進入
圖703.2.1

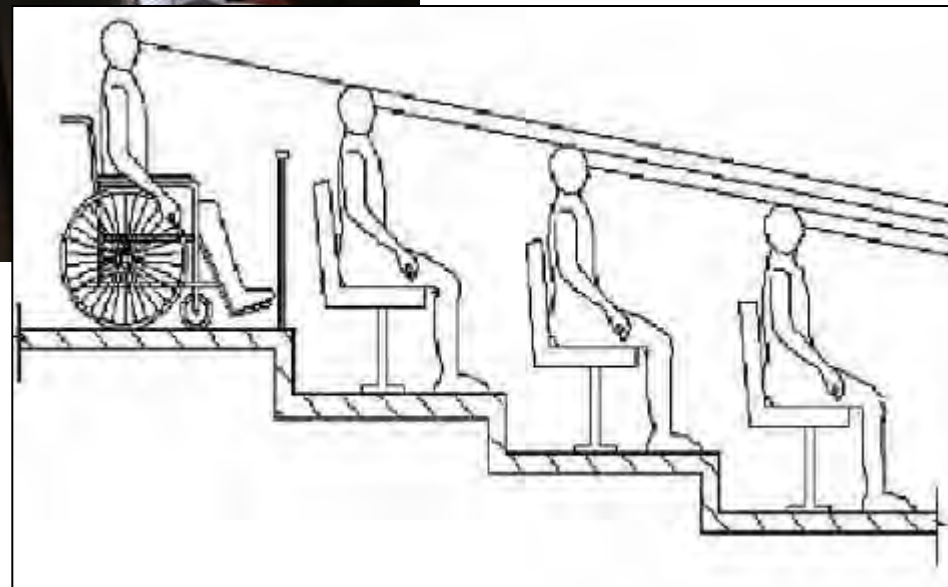


由左右側進入
圖703.2.2

3.7.1 可及性 之外



視線必須不被阻擋



3.7.2 觀眾席位能見度

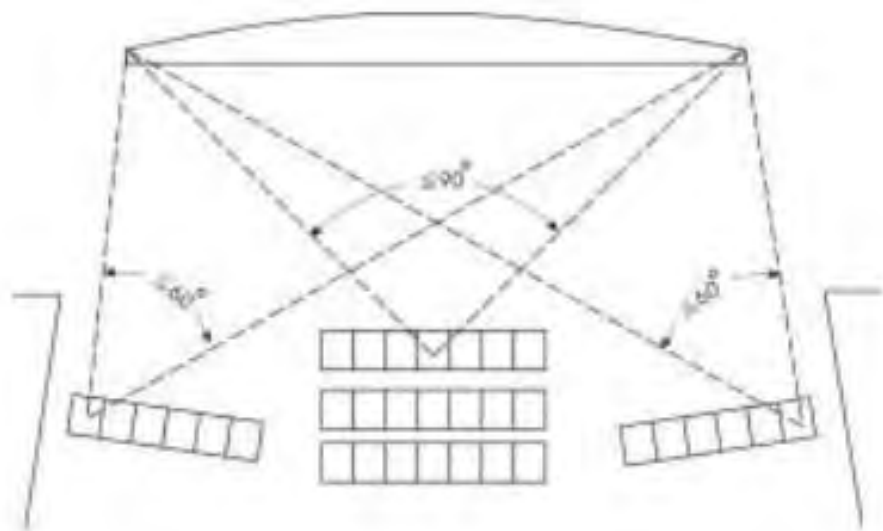


圖 702.4.1

固定銀幕水平能見度容許範圍

中間區塊座位與銀幕兩側之夾角 $\leq 90^\circ$

兩側區塊座位與銀幕兩側之夾角 $\leq 60^\circ$

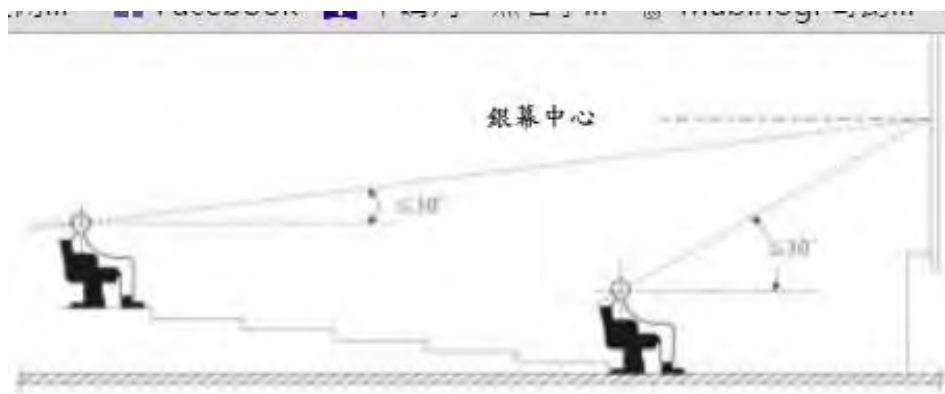


圖 702.4.2

固定銀幕仰視能見度容許範圍

座位之水平視線與銀幕中心視線之夾角 $\leq 30^\circ$

3.7.3 觀眾席位分散



規模較大之集會場所或體育場館等，若能將席位分散於不同區位以提供選擇則更佳。

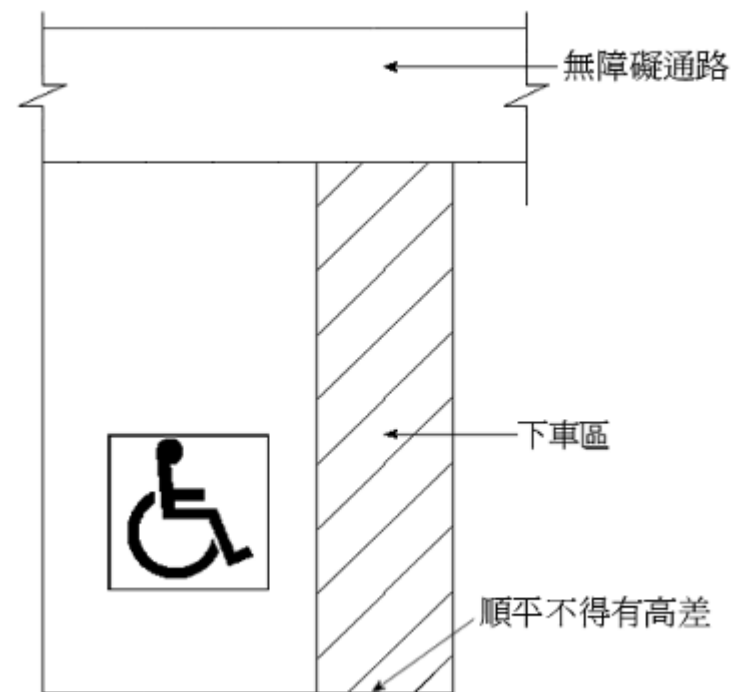
3.8 停車位

重點：

- 1.位置：離無障礙入口最近便處。
- 2.尺寸：600×350公分。
- 3.地面：地面需平整、堅硬、防滑。
- 4.標誌：應以白色斜線標誌下車區，
設置立牌標誌，並以藍線標式停車格。

3.8.1 停車位

- 1.位置：靠近建築物主要入口、無障礙入口。
- 2.通路：下車區應儘量與與人行通道相連，且不得有高差

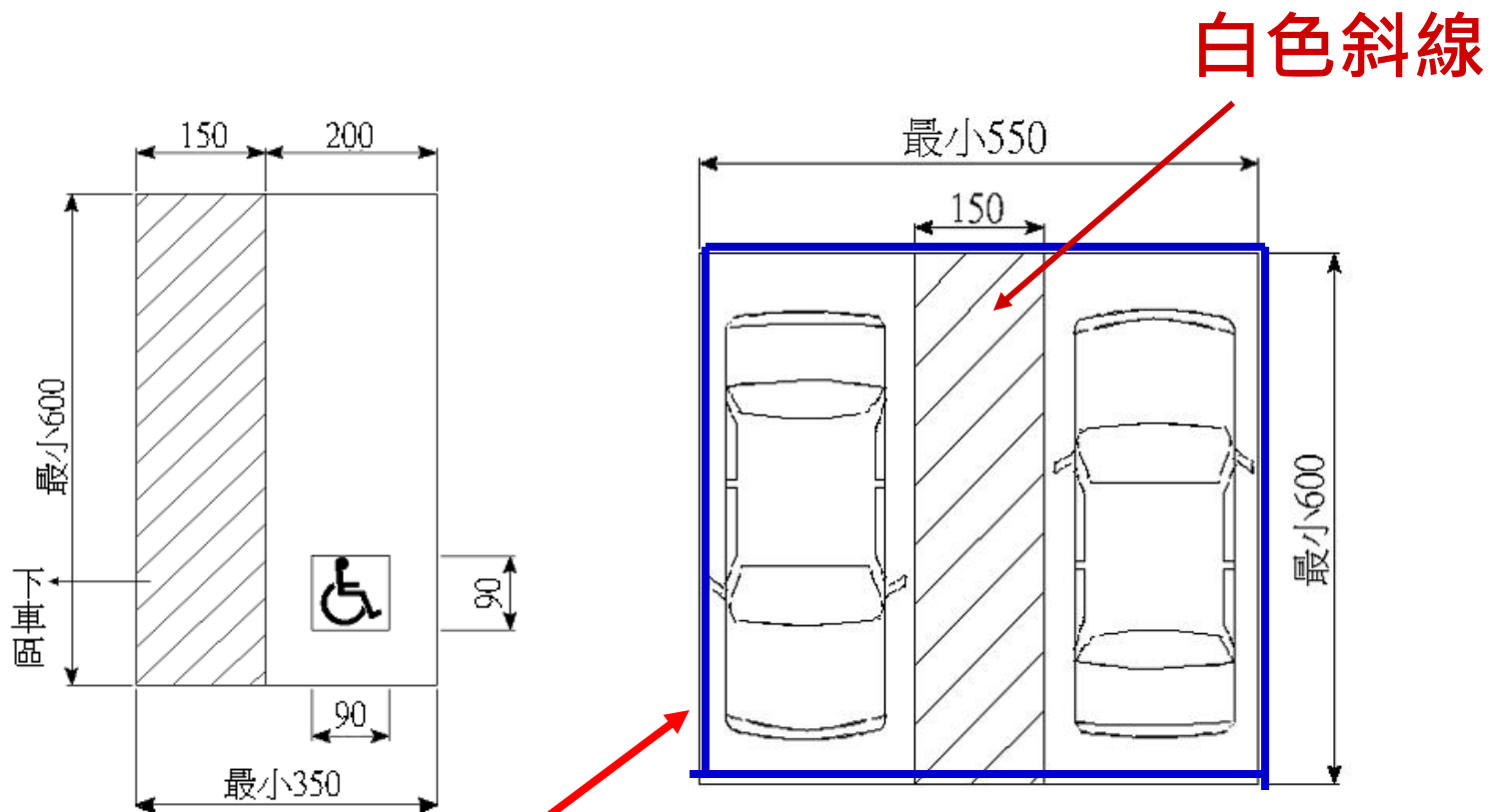


3.8.2 地面

地面應平整、堅硬、防滑



3.8.3 停車位尺寸及標誌



淺藍色格線 (可參考選用色碼表Pantone 75B7FF、55A8FF、91C7FF、3799FF)



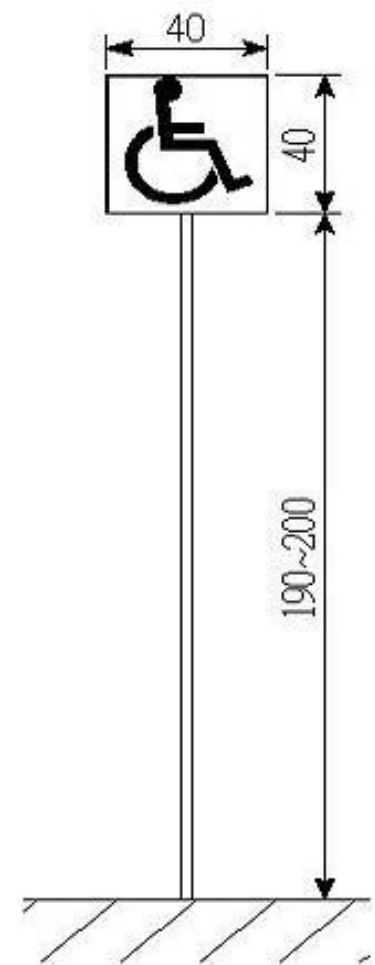
3.8.4 車位地面標示

停車位標示案例，顏色鮮明惟未標示下車區



3.8.5 立面標示

停車位應設置立面標示，以利行動不便者尋找車位。



3.9 無障礙標誌

重點：

- 1.標誌：**標誌圖樣如規範、建議採用藍色底，標誌採用白色。
- 2.位置：**於須指示方向或表明該設施處。

3.9.1 無障礙標誌

第168條：行動不便者使用設施之標誌。圖示如左：



圖形及規定



3.9.2 設置之位置

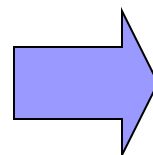
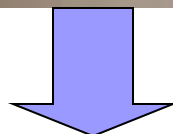
- 指引方向：
 1. 坡道未設於主要入口，須於主要入口及沿路轉彎處設置方向指示。
 2. 車道入口設置無障礙停車位之位置指示。
 3. 輪椅觀眾席位，入口及沿路轉彎處應設置方向指示。
- 設施標示：外觀無法顯示其為無障礙設施者，如無障礙廁所、昇降機、停車位前等應設置無障礙標誌。

3.9.4 標誌指示坡道方向

坡道上不須設置無障礙標誌，
坡道勿設置導盲磚

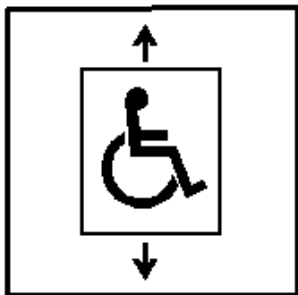
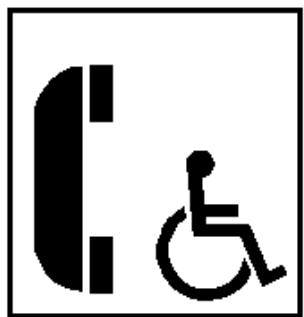


無障礙升降機不易從外觀得知，須於外部標示





參考標誌

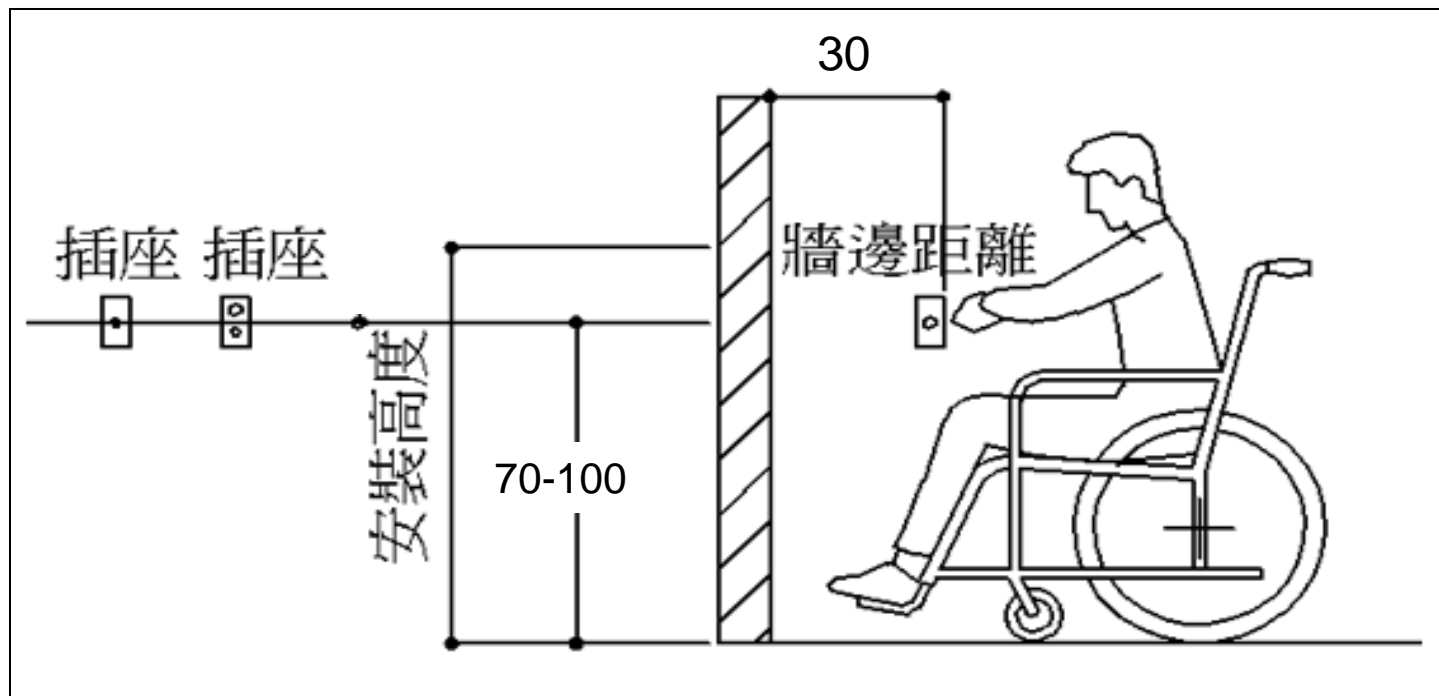


3.10 無障礙客房

重點

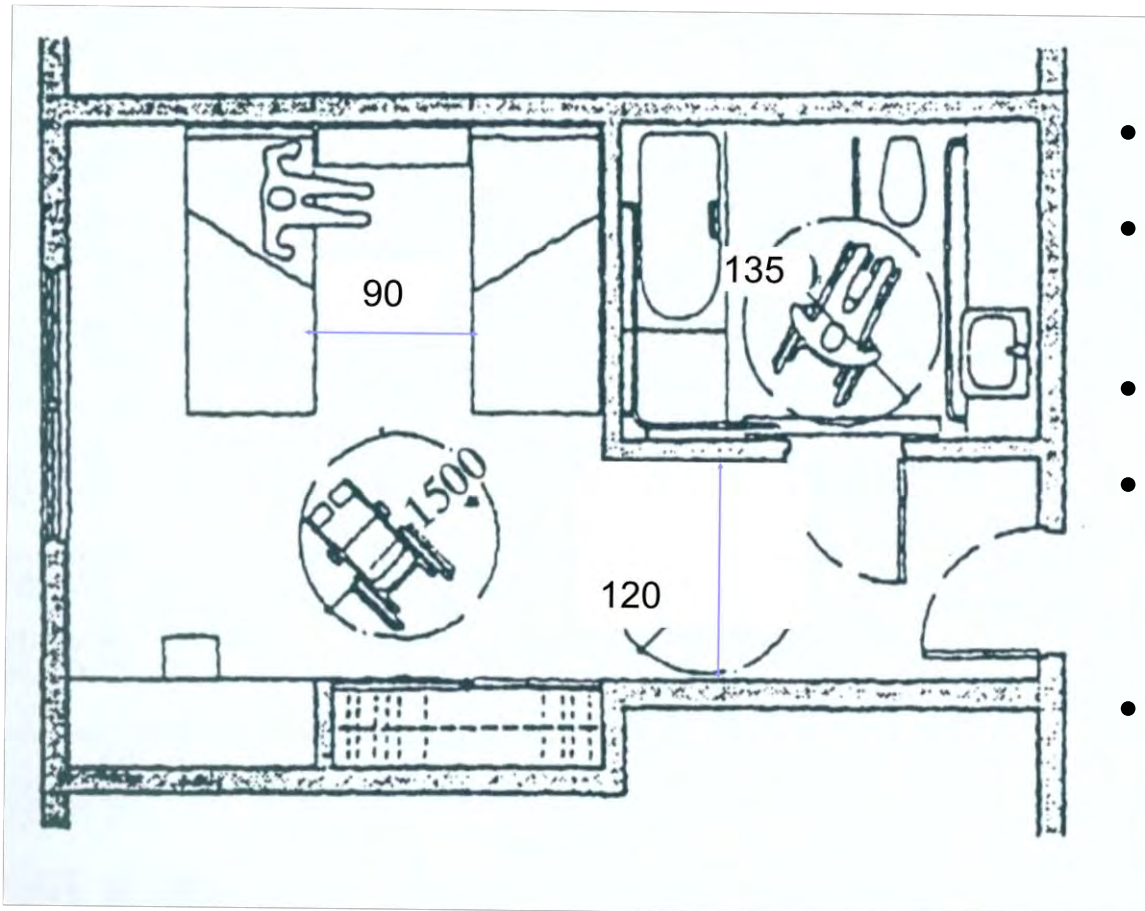
1. 數量：依技術規則規定設置。
2. 位置：出入口方便，易到達之處
3. 衛浴設備：應包括馬桶、洗面盆及浴缸或淋浴間等，迴轉直徑不小於**135**公分。
4. 房間內通路：寬度不得小於 120 公分，床間淨寬度不得小於 90 公分。
5. 電器插座及開關：設置高度應距地板面高 70-100 公分處，設置位置應距柱、牆角 30 公分以上。
6. 求救鈴：房間內應至少設置兩處，一處距地板面高 90-120 公分處；另一處距地板面 35-45 公分。

3.10.1 電器插座及開關



電器及插座開關設置高度應距地板面高 70-100 公分處，設置位置應距柱、牆角 30 公分以上。

3.10.2 無障礙客房參考圖



- 位置，出入及疏散方便。
- 房間通道不小於1.2公尺
床間距離不小於0.9公尺
- 無障礙衛浴。
- 電器和家具之位置及高度需便於使用；床、馬桶、浴缸之高度為45公分
- 客房及浴廁設置求助鈴。

四. 整體性思考更友善的環境



4.1 通用設計 Universal Design

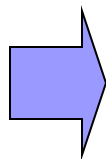
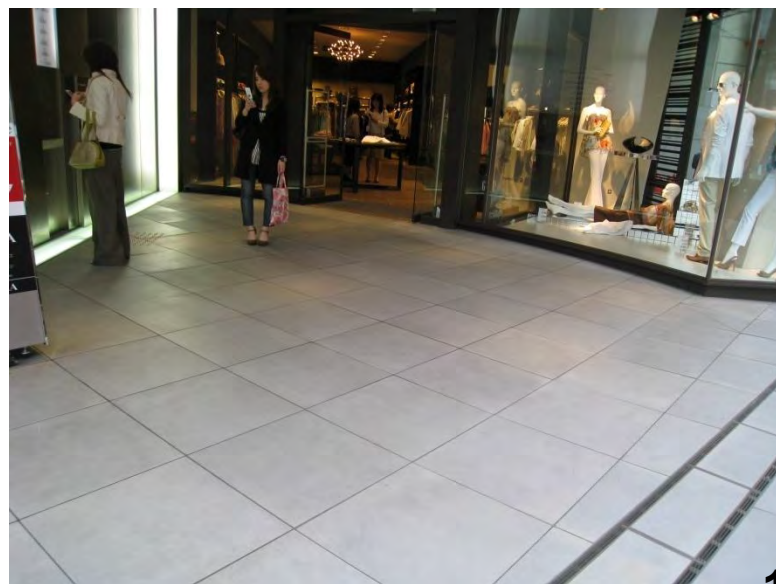
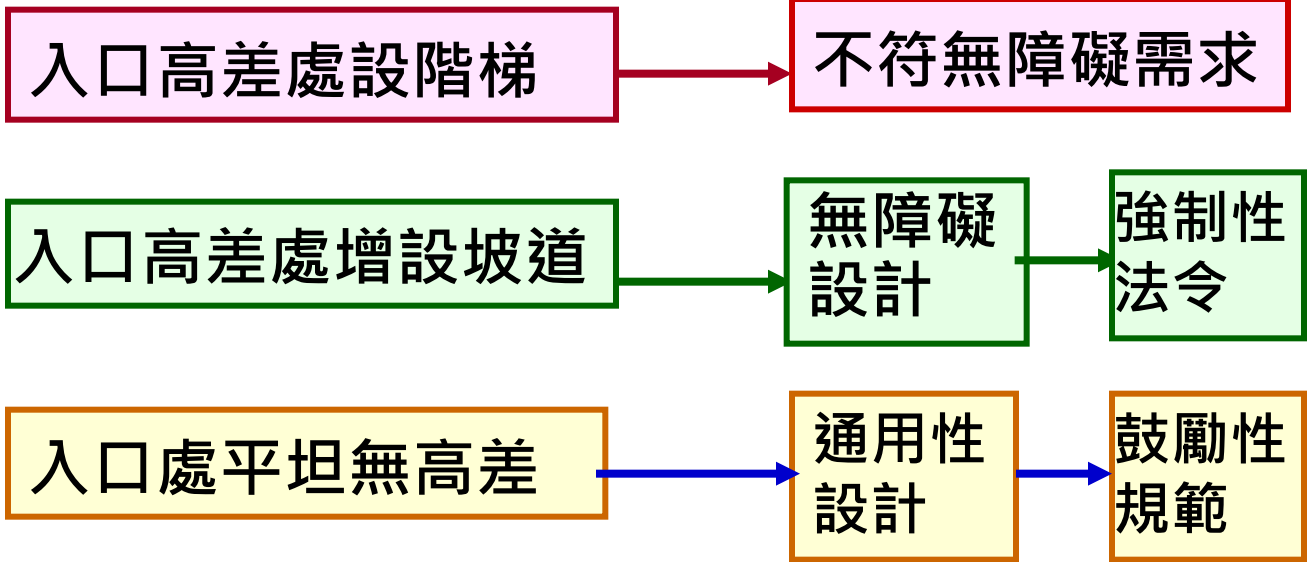
通用設計主張環境應全面考量所有使用者的需求，不但符合行動不便者使用需求，對所有人而言都是舒適好用的。

設計原則

1. 公平使用 (**Equitable Use**)
2. 彈性使用 (**Flexibility in Use**)
3. 簡單易懂 (**Simple and Intuitive**)
4. 提供資訊 (**Perceptible Information**)
5. 容許錯誤 (**Tolerance of Error**)
6. 輕易操作 (**Low Physical Effort**)
7. 可及與可用 (**Space for Approach and Use**)

4.1.1 通用及無障礙環境設計之比較

依據馬斯之階層設計理論，以大門入口為例



一樓地板提高，造成建築物遙不可及



4.1.2 符合無障礙但是對大家都不方便

人行道→騎樓→建築物

都是平的





4.2 周延性思考



坡道都做了，也完全符合設規範，但是還差那麼一點

4.3 進一步考慮

法令是最低標準，在可能狀況下宜做更進一步考慮。尤其是交通場站或是醫療院所等，使用人數多及對無障礙設施需求量較大之建築物。



機場、高鐵、台鐵車站等無障礙廁所，除提供足夠之數量外，宜考慮特殊需求設置，如清理人工肛門之清洗盆、淋浴設備、尿片更換床、更衣板等。



醫院、捷運尤其是轉乘車站應考慮設置適當數量的升降機

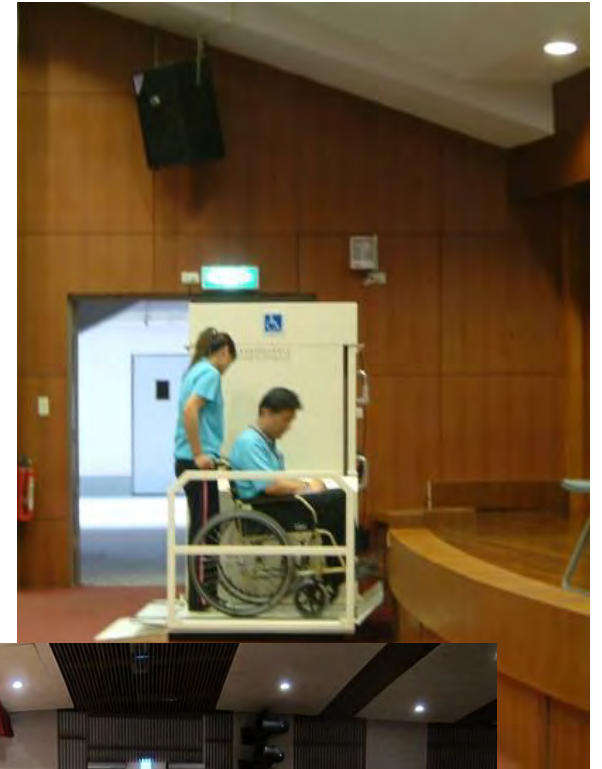
4.3.1 一般廁所建議設置 扶手



蹲式廁所扶手採倒T型，底下水平扶手約40公分長，距地面40公分，中間與地面垂直之扶手長約60公分與水平扶手距離約10公分。



4.3.2 舞台設無障礙坡道



4.4 改善不當 對古蹟外觀造成影響

台灣博物館



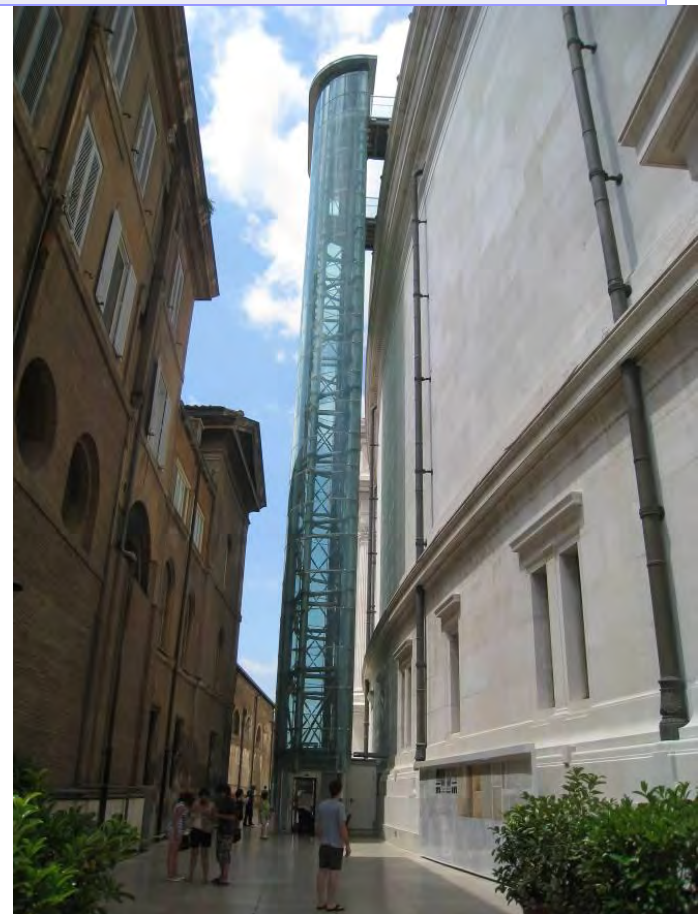
於正向大門側增設升降設備影響建築外觀

4.4.1 古蹟無障礙改善應儘量維持古蹟外觀與內部

無障礙設施改善儘量不要變動古蹟之內部，尤其不能影響其歷史特色，如在不得以情況下，應儘量做最小程度之變動。設計及材料上儘量與古蹟外觀及內部取得協調，包括設計、材質、顏色等。



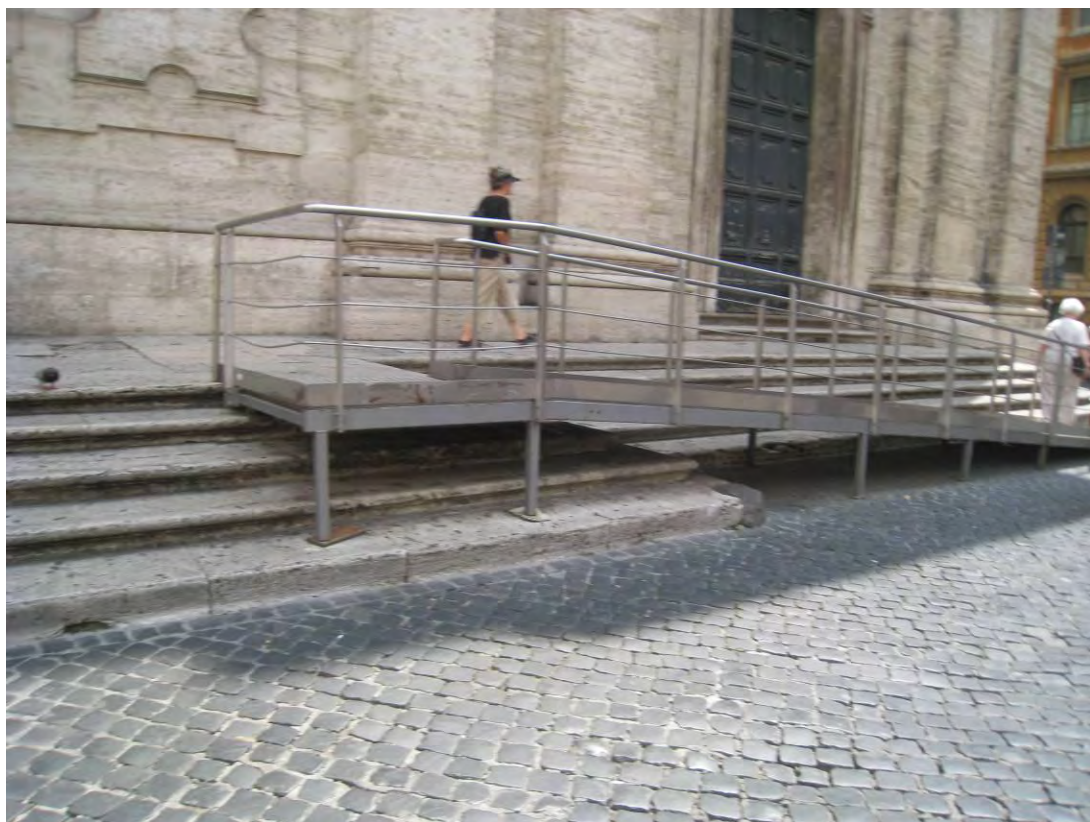
義大利羅馬羅馬英雄紀念館



昇降機設置於建築物後面，完全不影響古蹟之外觀

4.4.2 可逆的無障礙通路改善方式

羅馬萬神殿（**Pantheon**）



在階梯上以金屬板架高設置坡道

羅馬鬥獸場（**Colosseum**）



以木板解決高差問題

4.4.3 改善檢討

台南英商德記洋行



林本源邸坡度過陡1/4



於古蹟旁另設置廁所內設有無障礙廁所，但通路有障礙

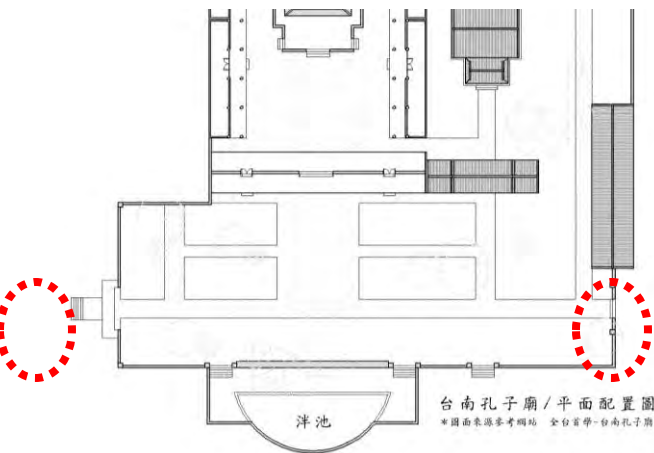




無障礙通路未形成一循環通路，
輪椅族必須循原路繞一大圈回去 146



我們可以做得更好



無障礙設施設計規範



設計、施工到後續維護管理，臺灣還有進步空間

五. 結 語

無障礙環境不但利於行動不便者使用，也是老年人自立生活的重要基礎。「良好的生活環境不是一種偶然或意外的發生」，我們今日的努力與成效，在未來的二、三十年將是影響生活環境安全與便利程度之關鍵。

期望與在座各位共同努力，為社會也為我們自己建造一個安全便利的**無障礙環境**。





體驗一下行動不便者及高齡者

圖片來源 <https://www.google.com.tw/>



圖片來源 <https://www.google.com.tw/>



圖片來源 <https://www.google.com.tw/>



簡報完畢 敬請指教

廖慧燕： 0955536709
lhy740928@gmail.com.tw

